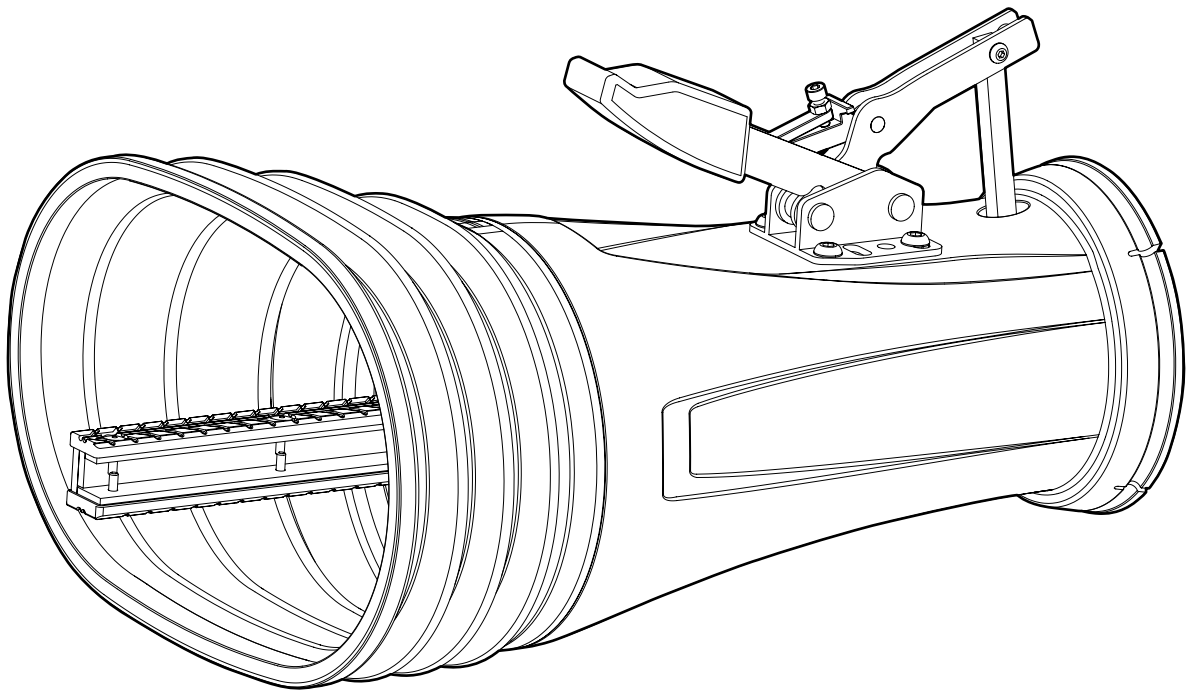




AIM



FUMEX
PURE ADVANTAGE

Information



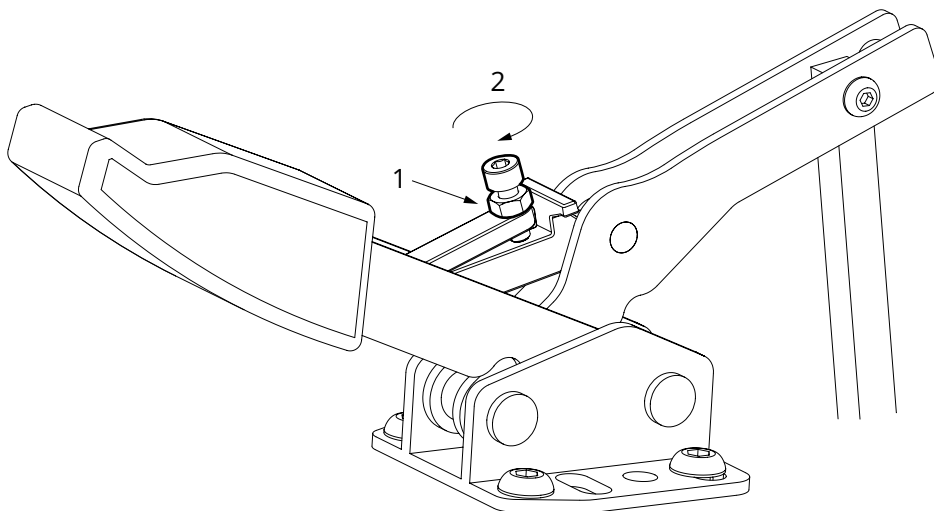
Före användning behöver munstyckets spännkraft justeras.

Vid för låg spännkraft kommer munstycket inte att kunna fästas och för hög spännkraft kan medföra skador på munstycke eller vald infästning. För anvisning av justering se nedan.

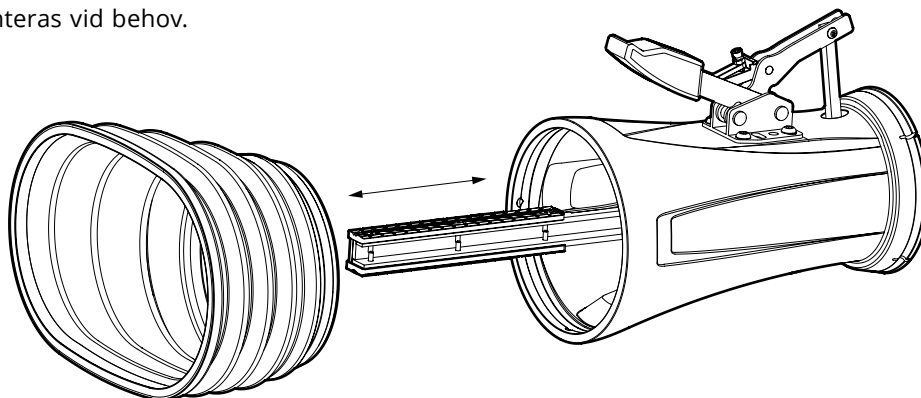
Fäst enbart AIM på avgasrör i metall då infästning i annat material kan skada bilen.

Justering

1. För att justera munstyckets spännkraft, börja med att lossa låsmuttern (1) helt vrid sedan justeringsskruven (2) medsols tills den är helt i botten.
2. Testa fästa munstycket i ett avgasrör. Om spännkraften då inte är tillräcklig lossa justeringsskruven ett varv och testa igen.
3. Repetera tills munstycket fästes stadigt, utan större handkraft på spännarhandtaget.
4. Lås justeringsskruven i valt läge med låsmuttern.



Bälgen kan demonteras vid behov.



PUNKTUTSUG • AVGASUTSUG • FLÅKTAR • FILTER • DRAPERIER • STYRAUTOMATIK

FUMEX

Verkstadvägen 2, 931 61 Skellefteå • 0910-361 80 • info@fumex.se • www.fumex.se