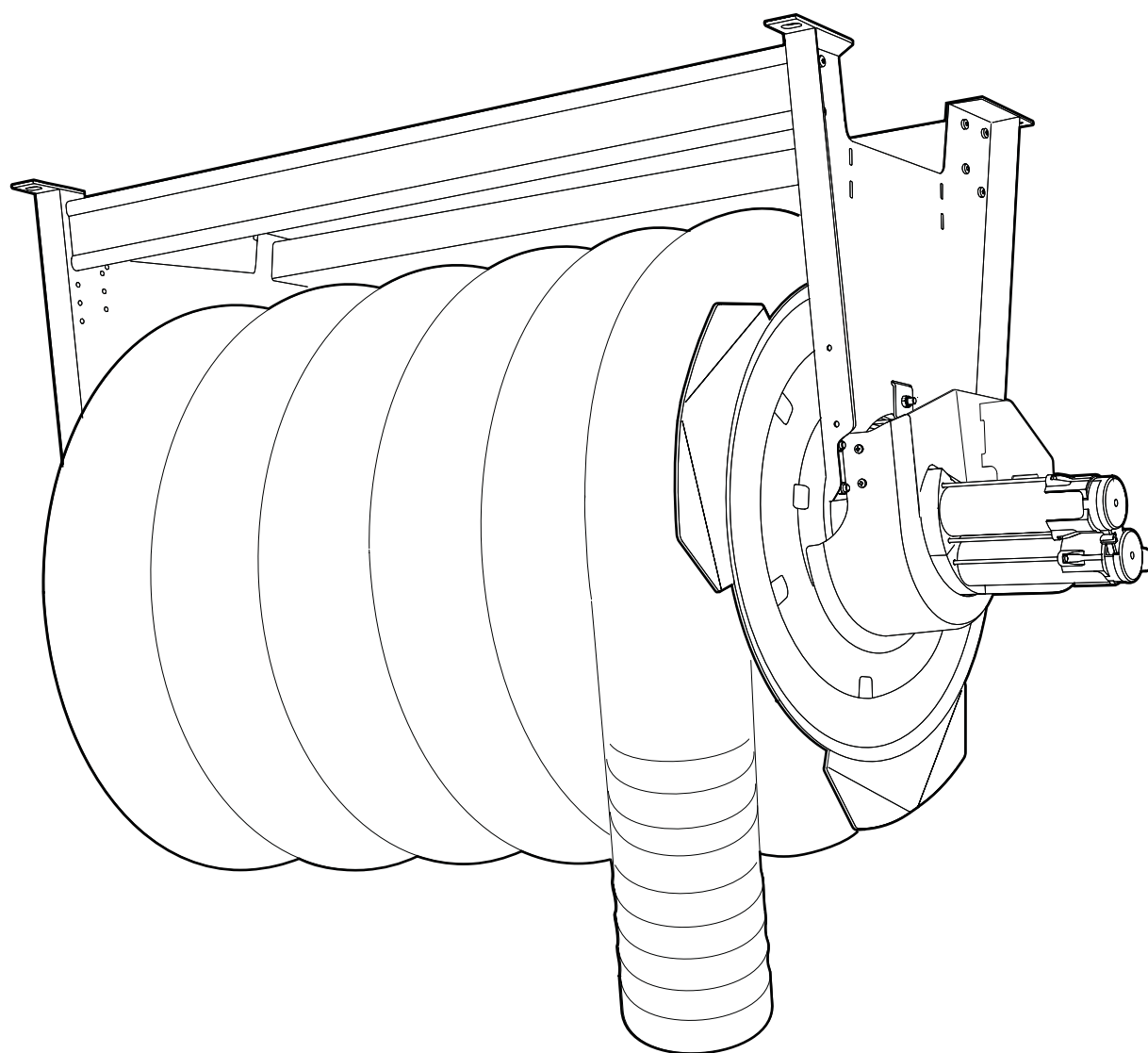




# ASEM 130



# INNEHÅLL

<b>1 Introduktion</b>	<b>3</b>	<b>5 Idrifttagning</b>	<b>9</b>
1.1 Manualen	3	5.1 Uppstart	9
1.2 EG-försäkran	3	<b>6 Drift</b>	<b>9</b>
1.3 Garanti	3	<b>7 Felsökning</b>	<b>10</b>
1.4 Tillverkare	3	7.1 Felsökningsguide	10
<b>2 Säkerhet</b>	<b>4</b>	<b>8 Underhåll</b>	<b>10</b>
2.1 Allmänt	4	8.1 Rengöring	10
2.2 Skyddsutrustning	4	8.2 Underhållsschema	10
2.3 Generella varningar & information	4	<b>9 Urdrifttagning</b>	<b>11</b>
<b>3 Produktbeskrivning</b>	<b>5</b>	9.1 Slutlig urdrifttagning/demontering/skrotning	11
3.1 Serienummer & produktnamn	5	<b>10 Teknisk information</b>	<b>11</b>
3.2 Dekaler	5	10.1 Teknisk data	11
3.3 Användningsområde	5	10.2 Kretsschema elektronik	12
3.4 Konstruktion	5	10.2.1 ASEM 1 / ASEM 2	12
3.5 Funktion	5	10.2.2 ASEM Radio	12
<b>4 Förberedelse för användning</b>	<b>6</b>	10.3 Sprängskiss	13
4.1 Transport & lagring	6	<b>11 Tillbehör</b>	<b>14</b>
4.2 Elektrisk utrustning	6	<b>12 Anteckningar</b>	<b>15</b>
4.3 Montage & installation	6		
4.3.1 Avemballering	6		
4.3.2 Förflyttning	6		
4.3.3 Slangrulle exklusive slang	6		
4.3.4 Frikoppling av motor	7		
4.3.5 Montera slang	7		
4.3.6 Montage av slangrulle	8		
4.3.7 Installation	9		
4.3.8 Justera ändlägen	9		

## Förord

FUMEX verkar inom sektorn miljöteknik och är specialister på utsug, fläktar, och filter för alla arbetsmiljöer. Företaget strävar efter en arbetsmiljö fri från luftburna föroreningar.

Våra produkter tillverkas med moderna metoder och genomgår omfattande kvalitetskontroller. Produkterna uppfyller gällande säkerhets- och miljökrav.

Om du har frågor om FUMEX eller våra produkter ber vi dig kontakta din återförsäljare eller FUMEX försäljningsavdelning.

# 1 Introduktion

## 1.1 Manualen

För att säkerställa din kunskap om produkten skall du läsa denna manual innan användning.

Informationen i denna manual är avsedd att underlätta installation, drift, underhåll, felsökning och reparation av produkten. Manualen ska också ge brukaren teknisk förståelse och grundläggande säkerhetsanvisningar för att minimera riskerna i och kring arbetet med produkten, samt öka produktens livslängd.

Manualen bör betraktas som en del av produkten och skall alltid finnas tillhands vid produkten.

I manualen hänvisar vi till följande symboler:



Säkerhetsanvisningar gällande person eller maskin som alltid måste följas. Här förekommer fara för liv eller risk för skada på person och egendom.



Rekommendationer som ger dig viktig information för en optimalt fungerande produkt.

## 1.2 EG-försäkran

**CE** Produkten är CE-märkt och överensstämmer med alla tillämpliga bestämmelser i direktiv och standarder enligt nedan:

- Maskindirektivet 2006/42/EG
- EMC-direktivet 2014/30/EU
- Maskinsäkerhet EN ISO 12100:2010
- Maskiners elutrustning EN 60204-1
- Energirelaterade produkter ErP2015 2009/125/EC

Önskas en fullständig EG-försäkran, kontakta FUMEX.

## 1.3 Garanti

För att garantin skall gälla är det ej tillåtet att under garantitiden göra några modifieringar eller ombyggnader av produkten utan att först erhållit FUMEX godkännande. Detta gäller även reservdelar som används och ej motsvarar tillverkarens specifikationer.

Skada, som har uppkommit vid en för produkten ej avsedd användning, resulterar i:

- att garantin upphör att gälla
- att EG-försäkran om överensstämmelse (CE) upphör att gälla.

Garantitiden är 1 år från köpedatum och omfattar produkten och dess ingående delar. Alla tillverkningsfel inryms under garantin. FUMEX ersätter defekta delar enligt NL 17.

FUMEX ansvarar inte för följdskador, kostnader eller intäktsförluster som uppstår på grund av eller i anslutning till garantiärendet.

Köparen ansvarar för val av lämplig produkt till avsedd användning. Eventuella ändringar av FUMEX produkt eller för produkten avsedd användning upphäver garantin.

## 1.4 Tillverkare

FUMEX AB  
Tfn: 0910-361 80  
Mail: info@fumex.se

Verkstadsvägen 2  
931 61 Skellefteå  
Sverige

## 2 Säkerhet

### 2.1 Allmänt

Produkten är säker att använda. Den är utformad så att farliga delar endast finns i avgränsade utrymmen. Trots detta kan användning utgöra fara för användaren eller medföra åverkan på produkten vid felaktig eller icke avsedd användning. Därför skall användaren vara informerad och utbildad att hantera produktens säkerhetsdetaljer.

### 2.2 Skyddsutrustning

Ingen speciell skyddsutrustning krävs för att använda produkten. Däremot skall personlig skyddsutrustning såsom skyddsglasögon, andningsskydd och handskar bäras vid rengöring av produkten.

### 2.3 Generella varningar & information



Produkten får ej modifieras.

Drift utan skyddsanordningar är förbjudet.

Vid underhåll, reparation, justeringsarbeten eller urdrifttagning skall maskinen vara strömlös.

Maskinen får endast användas i tekniskt felfritt skick och som den enligt avsnitt **3.3 Användningsområde** är tänkt att användas. Fel som kan försämra säkerheten måste omedelbart elimineras.

Arbeten med maskinens elektriska utrustning får endast utföras av behörig elektriker, i enlighet med lokalt gällande elsäkerhetsföreskrifter.

Maskinens rörliga delar utgör alltid en risk (t.ex. klipp-, kläm- eller angreppspunkter).

I händelse av brand eller värmeutveckling skall inte i något fall vatten användas vid släckning/kylning. Använd pulverbrandsläckare eller annan lämplig brandsläckare.

Explosiva gaser får ej transporteras i slangen!

Maskinen får ej användas i explosionsfarlig miljö eller för damm och gaser i explosiva koncentrationer.

Alla arbeten på maskinen skall alltid utföras av kvalificerad och behörig personal.

Vid underhållsarbeten där kontakt med stoft förekommer ska personlig skyddsutrustning såsom skyddsglasögon, andningsskydd och handskar bäras.



Underlaget där maskinen monteras ska vara avsedd för maskinens massa.

Oberoende av manualen lyder maskinen under nationell samt lokal säkerhet och olycksförebyggande bestämmelser.

Avyttringen av avfall skall ske i enlighet med tillämplig nationell lagstiftning.

## 3 Produktbeskrivning

### 3.1 Serienummer & produktnamn

Se typskylt på produkt.

### 3.2 Dekaler

Enligt Fig. 1.

1. FUMEX logotype
2. Typskylt

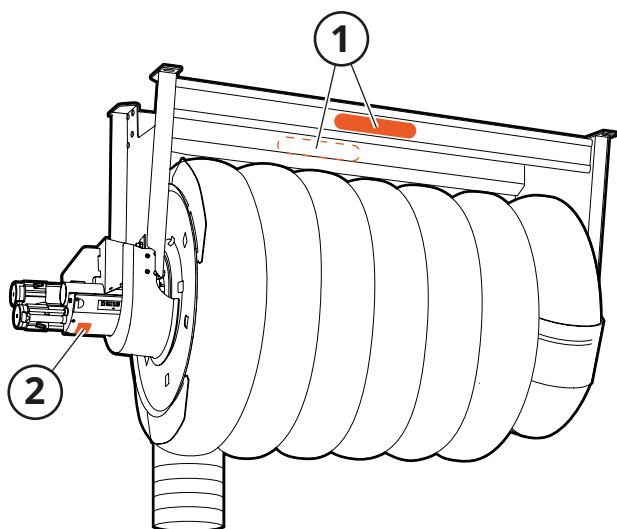
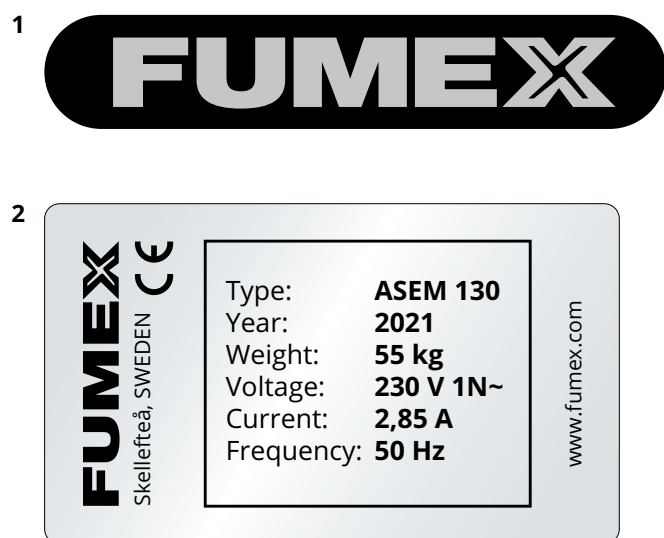


Fig. 1

### 3.3 Användningsområde

FUMEX ASEM 130 är en motordriven slangrulle avsedd för evakuering av avgaser.

### 3.4 Konstruktion

Se Fig. 2.

- |                    |                         |
|--------------------|-------------------------|
| 1. Konsol          | 5. Slang                |
| 2. Tvärbalk        | 6. Motor                |
| 3. Kanalanslutning | 7. Frikopplingsystem    |
| 4. Trumma          | 8. Beröringsskydd motor |

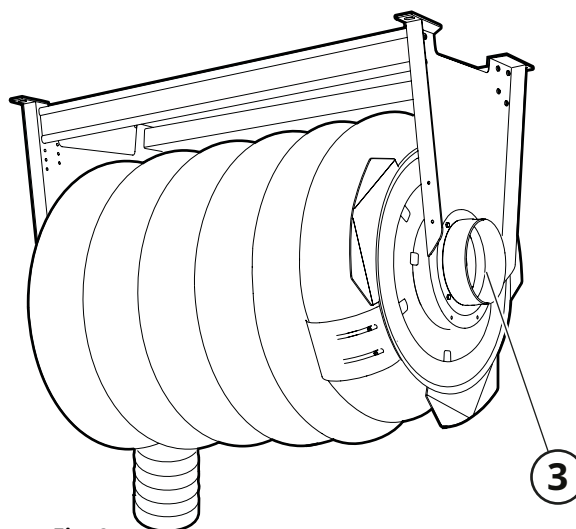
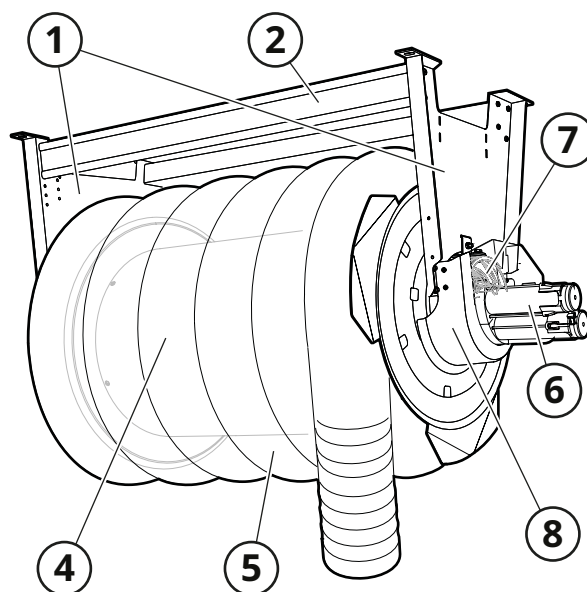


Fig. 2

### 3.5 Funktion

Förorenad luft sugas in i slangen genom en separat fläkt som ansluts till kanalanslutningen (3). Motorn (6) reglerar hur mycket slang som rullas ut/in. Ut- och inrullning startas/stoppas med tillbehören ASEM 1, ASEM 2 och ASEM RADIO.

## 4 Förberedelse för användning



Stå eller arbeta aldrig under hängande last!  
Vid lyft och/eller byte av delar är det viktigt att lyftanordningen är fäst och säkrad. Använd endast lämpligt och tekniskt fungerande lyftdon och lastbärande utrustning med tillräcklig kapacitet.

### 4.1 Transport & lagring



Skydda maskinen och dess delar mot regn, snö, aggressiva atmosfärer och annan skadlig påverkan.

### 4.2 Elektrisk utrustning



Utrustningen är matad med högspänning och skall alltid vara försedd med säkerhetsbrytare för servicearbeten i anslutning till maskinen.



Notera att elektronisk utrustning alltid är känslig för statisk elektricitet, hög luftfuktighet och temperatur samt nätstörningar.

Val av kabel och kabelarea ska följa de nationella krav som gäller för fasta installationer. För elektrisk installation, se avsnitt **10.2 Kretsschema elektronik**.

## 4.3 Montage & installation

Nationella förordningar och föreskrifter skall alltid följas vid montagearbeten.

### 4.3.1 Avemballering

1. Avemballera produkten varsamt.



Vid köp av slangrulle exklusive slang, låt slangrullen sitta kvar på lastpallen för enklare montage av slang.

2. Demontera träskruvarna som förankrar maskinen i lastpallen.
3. Kontrollera om det finns skador eller om delar saknas. Kontakta transportör och den lokala FUMEX representanten direkt om så är fallet.
4. Bortskaffa förpackningsmaterialet enligt lokala bestämmelser för återvinning.

### 4.3.2 Förflyttning



Vid förflyttning av maskinen krävs minst 2 personer.

### 4.3.3 Slangrulle exklusive slang



Slangrulle inklusive monterad slang omfattas ej av avsnitt **4.3.3 Slangrulle exklusive slang** till **4.3.5 Montera slang**.

Innan montering av slang, gör inställningar för trummans position enligt **Fig. 3** och **Fig. 4**. Följ anvisningarna enligt avsnitt **4.3.5 Montera slang**.

#### Takmontage

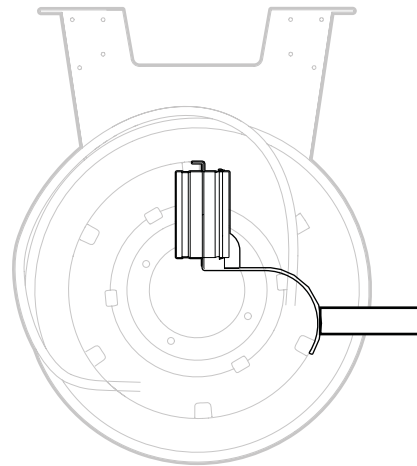


Fig. 3

#### Vägg- och golvmontage

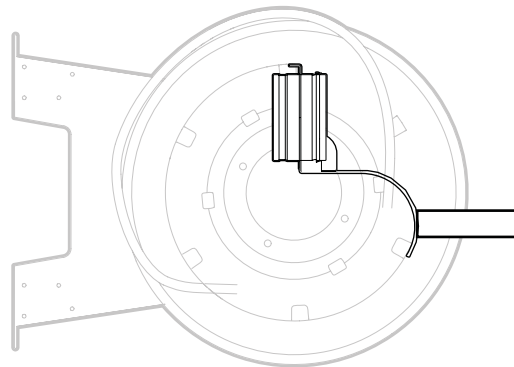


Fig. 4

### 4.3.4 Frikoppling av motor



Frikopplingen måste för hand spännas/hållas i frikopplat läge.

Se Fig. 5.

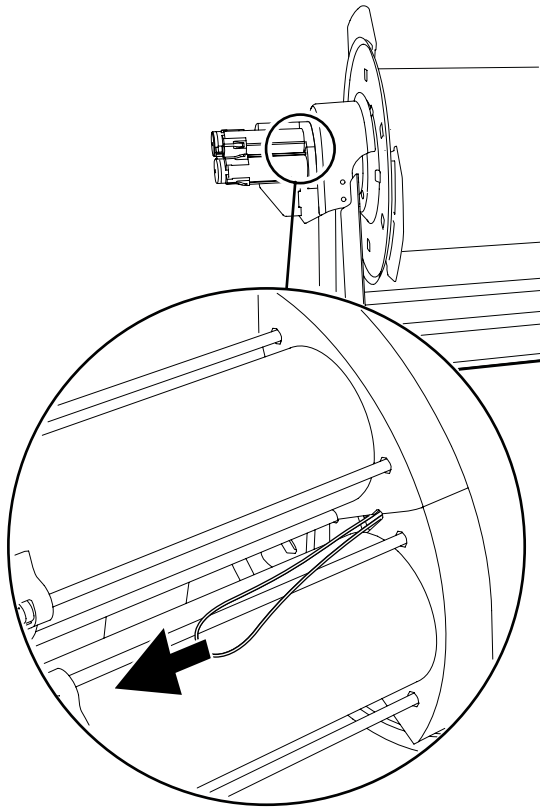


Fig. 5

### 4.3.5 Montera slang



Montage av slang är endast relevant vid köp av slangrulle exklusive slang.

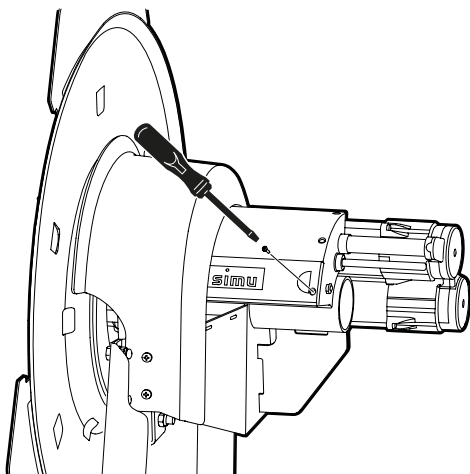


Fig. 6

1. Öppna luckan, se Fig. 6.

2. Frikoppla motorn, se Fig. 5.



Finjustering av ändlägen rekommenderas när slangrullen monterats och installerats. Se avsnitt 4.3.8 Justera ändlägen.

3. **Grovjustering av ändläge för utrullning;** Roter trumman moturs sett från motorsidan, tills utrullningshjulet (3, Fig. 7) hindras av stopclipset (1). Detta hörs som ett smattrande ljud.

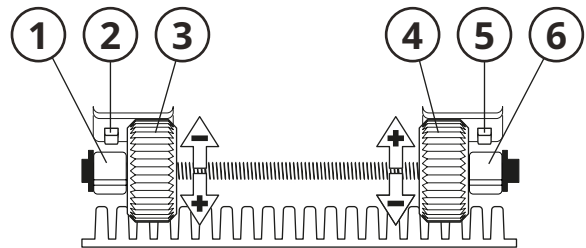


Fig. 7



När säkerhetsclipsen för in- och utrullning tas bort medges ytterligare 1/3 varvs rotation innan brytarna stannar motorn.

4. Fortsätt rulla ut trumman tills inloppet är 1/3 varv innan önskat slutläge. Se Fig. 8 för montering i tak och Fig. 9 för montering på vägg/golv.

### Takmontage

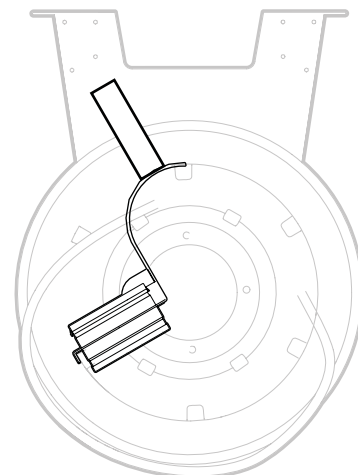


Fig. 8

Vägg- och golvmontage

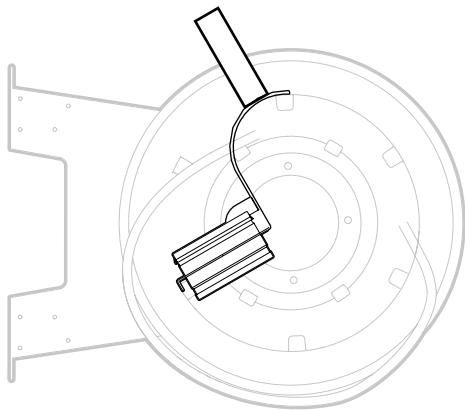


Fig. 9

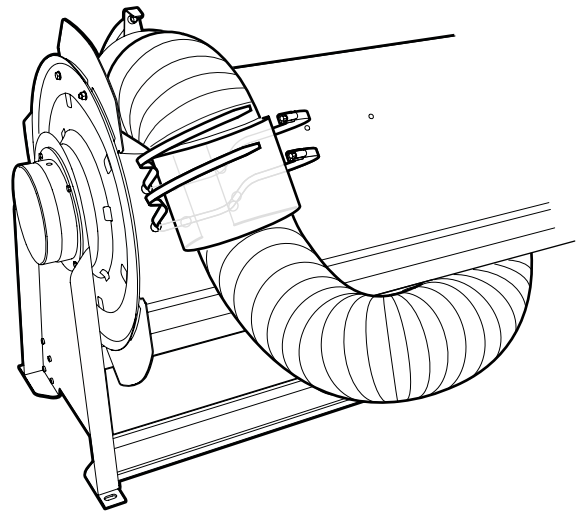


Fig. 11

5. Ta bort stoppclips för utrullning (1, **Fig. 7**).
6. Montera slang (2, **Fig. 10**) med eventuell reducering (1) på slangrullens anslutning med slangklammer (3).

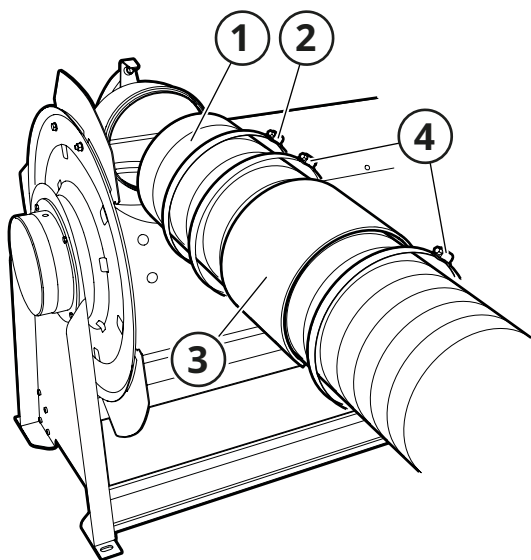


Fig. 10

7. Säkra slangen med gummiduk och slangklammer enligt **Fig. 11**.
8. **Grovjustering av ändläge för inrullning;** Roter trumman och rulla in hela slangens längd, eller så mycket som ryms på slangrullens bredd.
9. Ta bort stoppclips för inrullning (6, **Fig. 7**).
10. Släpp frikoppling av motor och montera tillbaks luckan.
11. Slangrullen är nu redo för montage och installation.

#### 4.3.6 Montage av slangrulle



Fästelement som används för att montera slangrullen i tak eller vägg ska vara dimensionerade för ändamålet.

Maskinen måste lyftas på plats med godkänd plattform (exempelvis saxlift). Plattformen ska stå kvar tills produkten är helt fastsatt.

Vid montage av maskinen krävs minst 2 personer.



Slangen måste säkras.



För säkring av slang, använd ASEM 100/125/150, se kapitel **11 Tillbehör**.



Om frånluftskanalen inte linjerar med den monterade maskinens kanalanslutning kan tillbehör ASL-160 användas som övergång.

1. Kontrollera rullen och ventilationskanaler ordentligt, så att främmande föremål ej förekommer. Avlägsna eventuella objekt direkt.
2. Montera maskinen mot tak eller vägg.
3. Anslut frånluftskanalen till maskinens kanalanslutning.

## 4.3.7 Installation

### 4.3.7.1 Einstallation

En låsbar säkerhetsbrytare (exempelvis SSB 750), skall användas på inkommande matning så att en säker service kan genomföras.

Motorn matas med 230 V 1N~ och installeras tillsammans med styrdon enligt kretsschema (se avsnitt **10.2 Kretsschema elektronik**).

### 4.3.8 Justera ändlägen



Felaktigt inställda ändlägen kan orsaka allvarlig skada på person och egendom.



Slangrulle inklusive slang levereras som standard förinställd för montage i tak.

Slutpositionen för in- och utrullning varierar och justeras av kunden. Vid justering av ändlägen, utgå från valt montagesätt enligt **Fig. 3** och **Fig. 4**.

1. Ta bort skruvarna och öppna luckan, se **Fig. 12**.
2. Justera ändlägen genom att skruva på in- och utrullningshjulen (3, 4, **Fig. 7**).

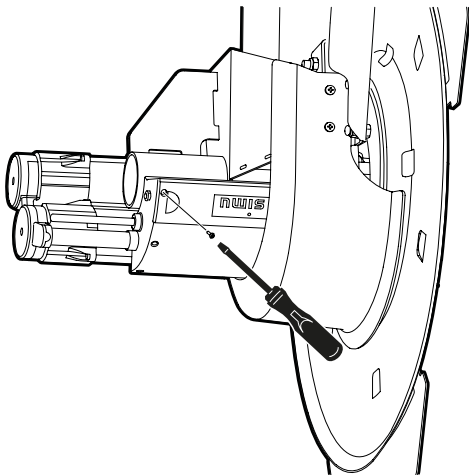


Fig. 12

3. När slutpositioner är inställda enligt önskemål, montera tillbaks luckan på motorn.
4. Slangupprullaren är nu klar för drift.

## 5 Idrifttagning

### 5.1 Uppstart



Eventuella upptäckta felaktigheter måste åtgärdas innan strömsättning.

1. Slå på strömförsörjningen.
2. Kontrollera maskinens funktion. Vit knapp för inrullning, svart knapp för utrullning.

## 6 Drift



Endast för produkten avsedd samt godkänd utrustning får tillkopplas produkten, annars kan produktens funktion ej garanteras.

Vid in- och utrullning av slang; Lämna inte slangen/munstycket i ett läge där risk för personskada finns.



Om motorn överhettas slår ett temperaturskydd in tills motorn återgått till korrekt arbetstemperatur. Normalt inom 4-5 minuter.

Vid strömavbrott, frikoppla motorn för att rotera trumman manuellt. Se avsnitt **4.3.4 Frikoppling av motor**.

## 7 Felsökning



Felsökning med påslagen strömförsörjning får endast utföras av auktoriserad elektriker.

### 7.1 Felsökningsguide

I felsökningsguiden finns information som gör det lättare att identifiera fel som är enkla att åtgärda. Gå alltid igenom felsökningsschemat innan du kontaktar FUMEX.

FELSÖKNINGSGUIDE		
Symptom	Möjlig orsak	Rekommenderad åtgärd
1. Slangen stannar inte i rätt läge.	Gränslägen felaktigt inställda.	Justera gränslägen, se avsnitt <b>4.3.8 Justera ändlägen</b> .
2. Motorn orkar inte rulla upp slangen.	Slang är för tung.	Använd kortare eller lättare slang, se vridmoment under avsnitt <b>10.1 Teknisk data</b> .
	Munstycke är för tungt.	Använd lättare munstycke, se vridmoment under avsnitt <b>10.1 Teknisk data</b> .
3. Läckage ljud i lagring.	Undertrycket i systemet är för högt.	Sänk undertrycket (max 2500 Pa).
	Lagring uttjänt.	Byt lagring.
4. Dåligt sug.	Läckage i packning/anslutning.	Kontrollera att packningar och anslutningar är täta. Åtgärda vid behov.
	Främmande föremål i sugkanal.	Kontrollera sugkanal. Avlägsna eventuella främmande föremål
	Hål i slang.	Kontrollera slang och byt vid behov.

## 8 Underhåll



Vi vill påminna dig om att endast originalreservdelar får användas.

Se till att alla rörliga delar säkras för att förhindra oavsiktliga rörelser.

### 8.1 Rengöring

Produkten bör rengöras med rena dukar och neutrala rengöringsmedel, för att undvika skador.

### 8.2 Underhållsschema



Beroende på växlande driftförhållanden mellan olika anläggningar kan intervallen för rekommenderade underhåll skilja sig åt. Användaren bör därför definiera sitt eget underhållsintervall.

Checklista för underhåll är utformad för normal användning av maskinen. De rekommenderade intervallen är ungefärliga och hänvisar till tiden efter första uppstart.

FUMEX rekommenderar följande underhållsschema:

UNDERHÅLLSSCHEMA				
Intervall	Punkt	Tillsynsmoment	Underhållsinstruktion	Datum
Vid behov	1.1	Slang	Kontrollera att slangen är hel. Byt vid behov.	
	1.2	Slangrulle	Rengör slangrullen utvändigt med en fuktig trasa.	
Kvartalsvis	2.1	Slang	Kontrollera fastsättning av slang.	
	2.2	Slangrulle	Leta efter läckor, skador och förslitning.	
Årsvi	3.1	Kanalsystem	Kontrollera stoftuppbbyggnad. Rengör vid behov.	

## 9 Urdrifftagning

### 9.1 Slutlig urdrifftagning / demontering / skrotning

Slutlig urdrifftagning och demontering av produkten får endast utföras av behörig personal med personlig skyddsutrustning. Hantering och korrekt bortskaffande av olika material måste uppfylla gällande lagstadgade krav.

Vid frågor om respektive typ av avfall, kontakta FUMEX.

## 10 Teknisk information

### 10.1 Teknisk data

Mått (mm):	.....	Se <b>Fig. 13</b>
Vikt <sup>1</sup> :	.....	55 kg
Spänning:	.....	230 V 1N~
Frekvens:	.....	50 Hz
Ström:	.....	2,85 A
Kapslingsklass:	.....	IPX4
Varvtal:	.....	10 rpm
Vridmoment:	.....	200 Nm
Max upprullad slang <sup>2</sup> :	.....	11,5 m

#### Temperaturgränser

Arbetstemperatur <sup>3</sup> :	.....	5 °C till 650 °C
Omgivningstemperatur:	.....	5 °C till 40 °C
Transport & lagringstemperatur:	.....	-20 °C till 50 °C

<sup>1</sup> Exklusive slang.

<sup>2</sup> FUMEX slang AG Ø200 mm.

<sup>3</sup> Temperaturtålighet är beroende på slangval.  
Se specifikation i produktblad för avgasslang.

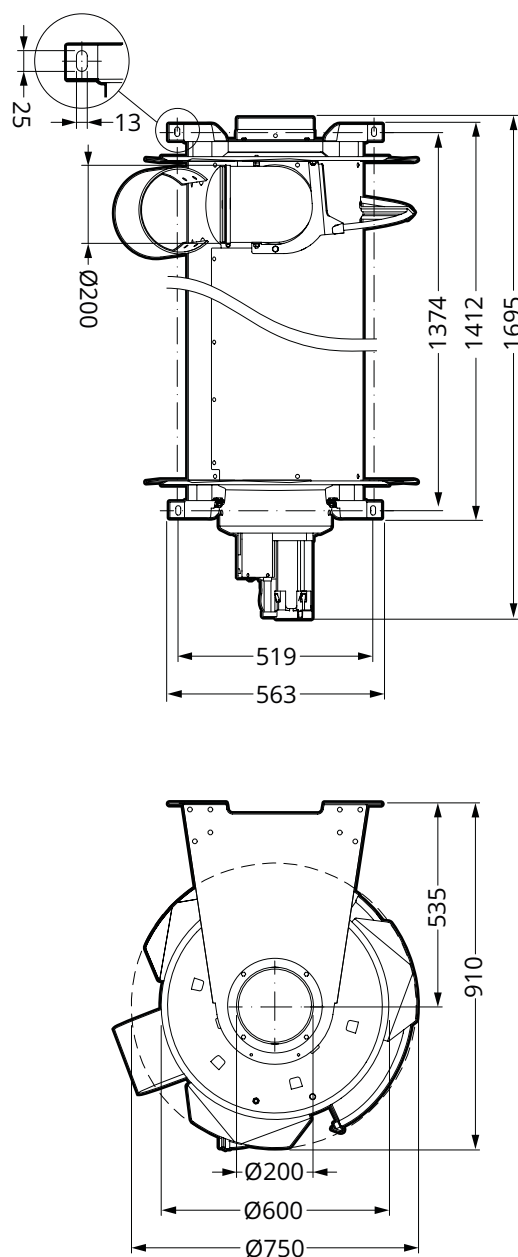
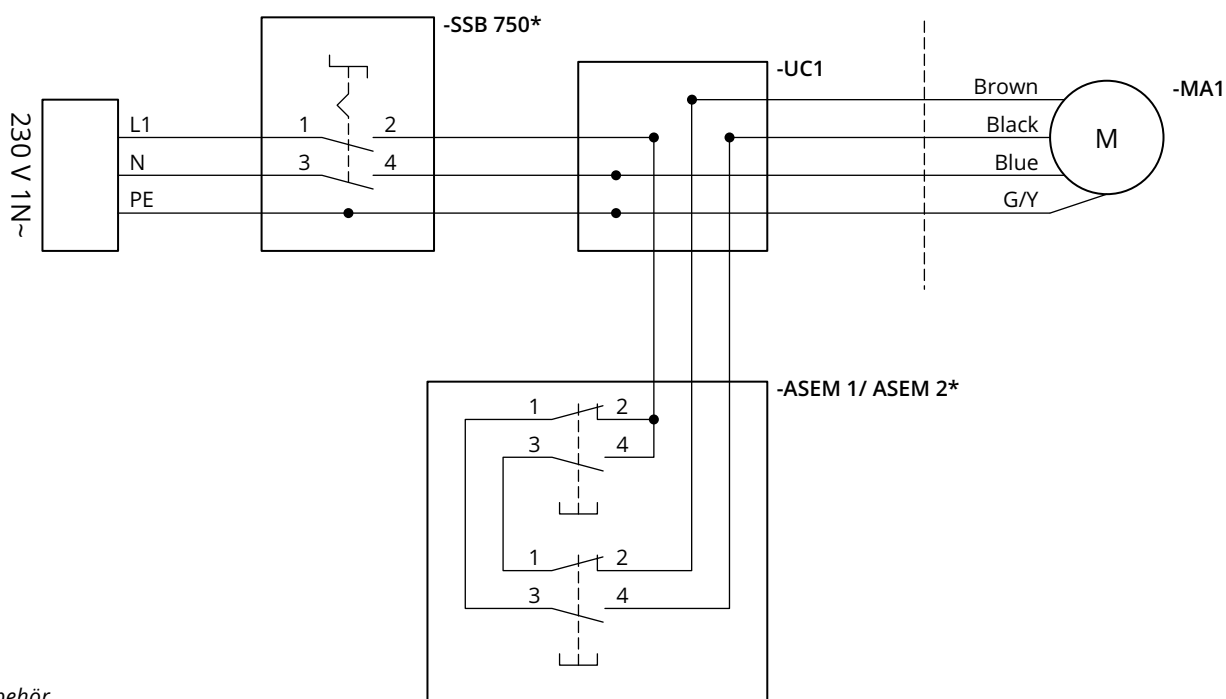


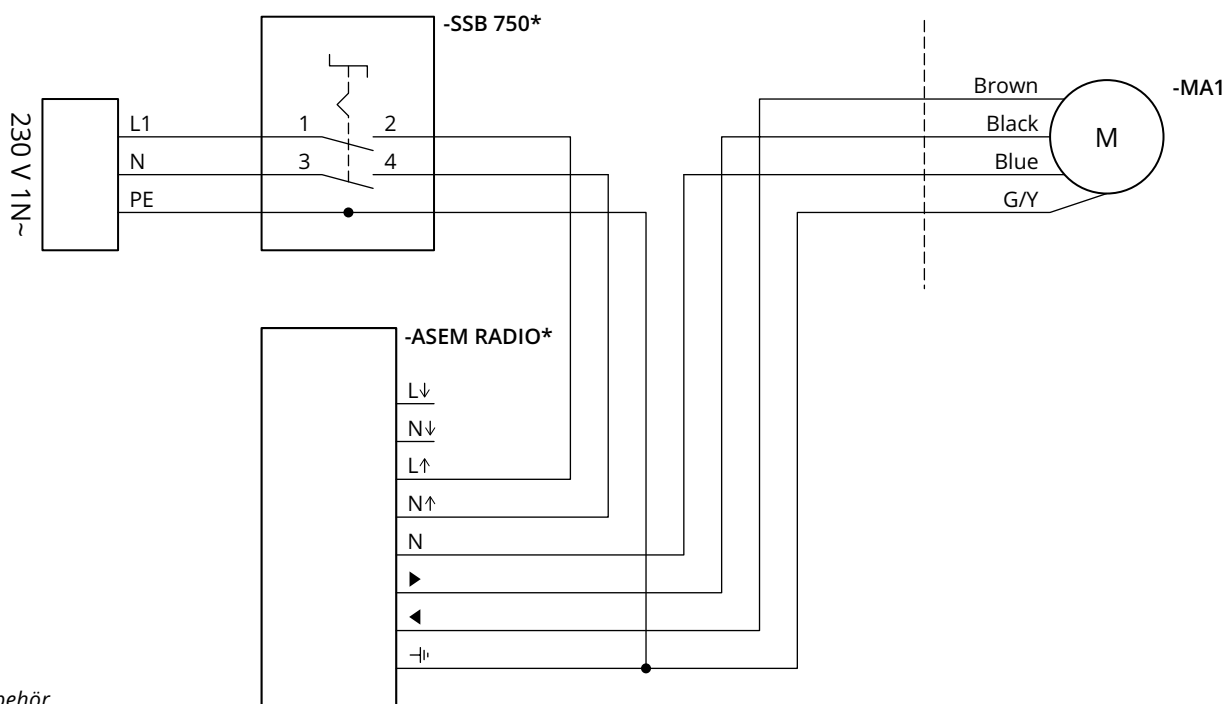
Fig. 13

## 10.2 Krettschema elektronik

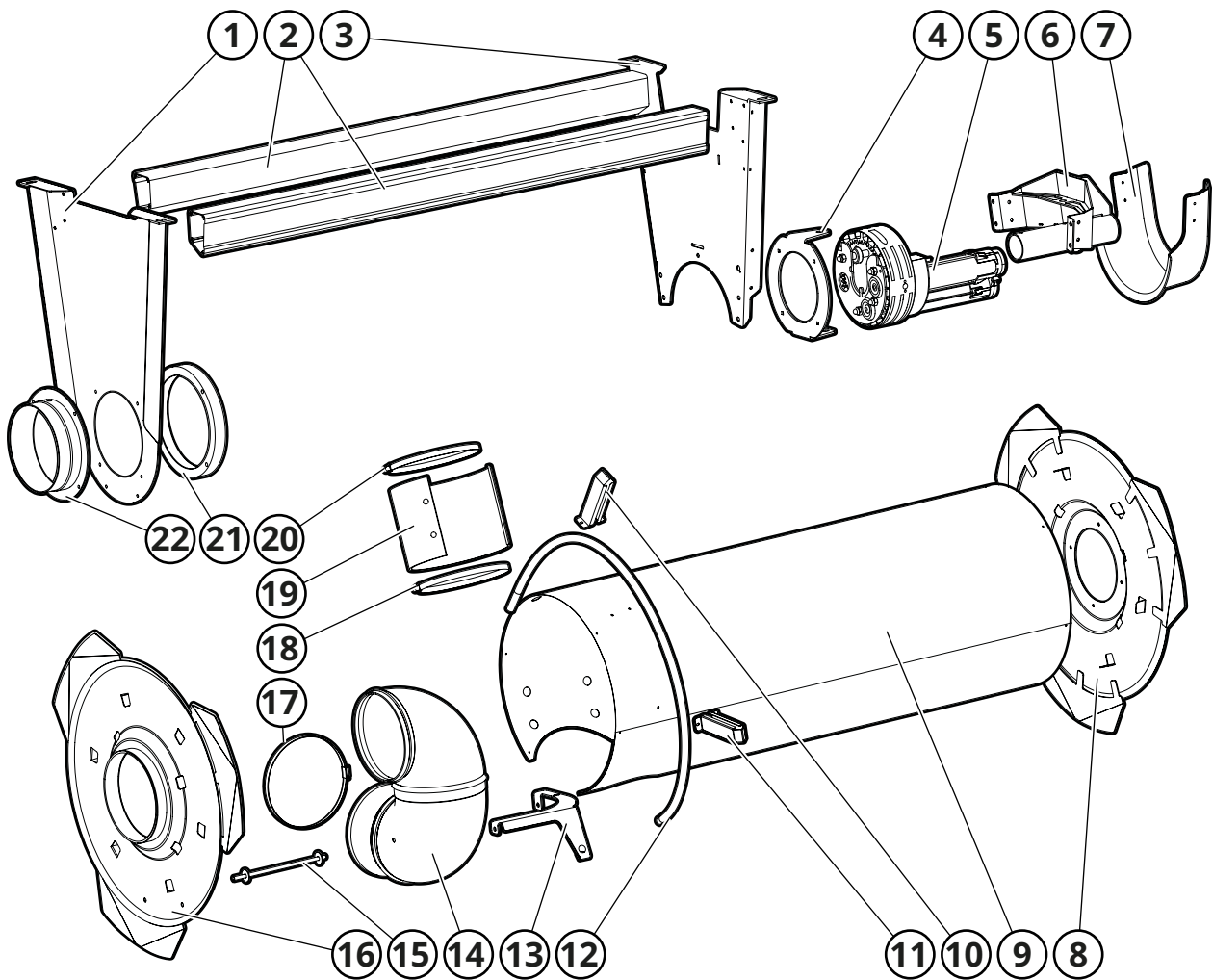
### 10.2.1 ASEM 1 / ASEM 2



### 10.2.2 ASEM Radio



### 10.3 Sprängskiss



## 11 Tillbehör

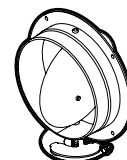
### ASE 865 - Brytare för styrning av fläkt/elektriska spjäll

Extern monterad. Aktiveras av slangrullens rotation. Automatisk start/stop av fläkt och elektriska spjäll. Max 24V driftspänning. För ett komplett system ska FUMEX styrutrustning S 600/S 400 användas, se separat produktblad Styrautomatik fordonsavgaser.



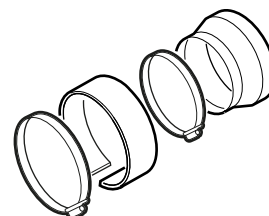
### ASES 200 - Automatiskt mekaniskt spjäll

Monteras i anslutningsstosen. Aktiveras av slangrullens rotation. Spjället har en tydlig indikator som visar om spjället är öppet eller stängt. ASES är ett energibesparande tillbehör. Kompletteras med tryckstyrning av fläkt för att ytterligare effektivisera systemet.



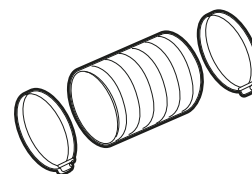
### AESM 200

Slangmonteringskit med slangklammer, skyddsduk, och ev reducering. Slangklammer och reducering är tillverkade i förzinkad stålplåt, slang och skyddsduk är tillverkade i EPDM gummi.



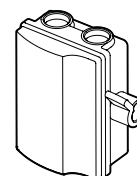
### ASL 200

Slang, 0,2 meter med slangklammer för anslutning mellan slangrullens anslutning och kanal.



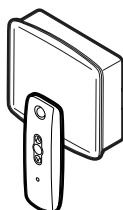
### Säkerhetsbrytare SSB 750

Med låsbar spak. Två genomföringar M25 medföljer.



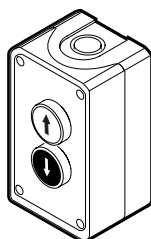
### Manöverdosor

Används för rulla ut och upp slangen enkelt och bekvämt, samtidigt som det motverkar arbetsskador.



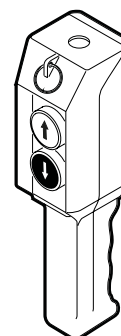
#### ASEM RADIO

Radiostyrningsset (sändare/mottagare). IP 55. Konstruerad för manövrering och skydd av fläktmotorer.



#### ASEM 1

Väggmonterad manöverdosa. IP 66.



#### ASEM 2

Hängande manöverdosa. IP 65.

## 12 Anteckningar

PUNKTUTSUG • AVGASUTSUG • FLÄKTAR • FILTER • DRAPERIER • STYRAUTOMATIK

**FUMEX**

Verkstadvägen 2, 93161 Skellefteå • Telefon: 0910-361 80 • Fax: 0910-130 22 • E-post: [info@fumex.se](mailto:info@fumex.se)

[www.fumex.se](http://www.fumex.se)