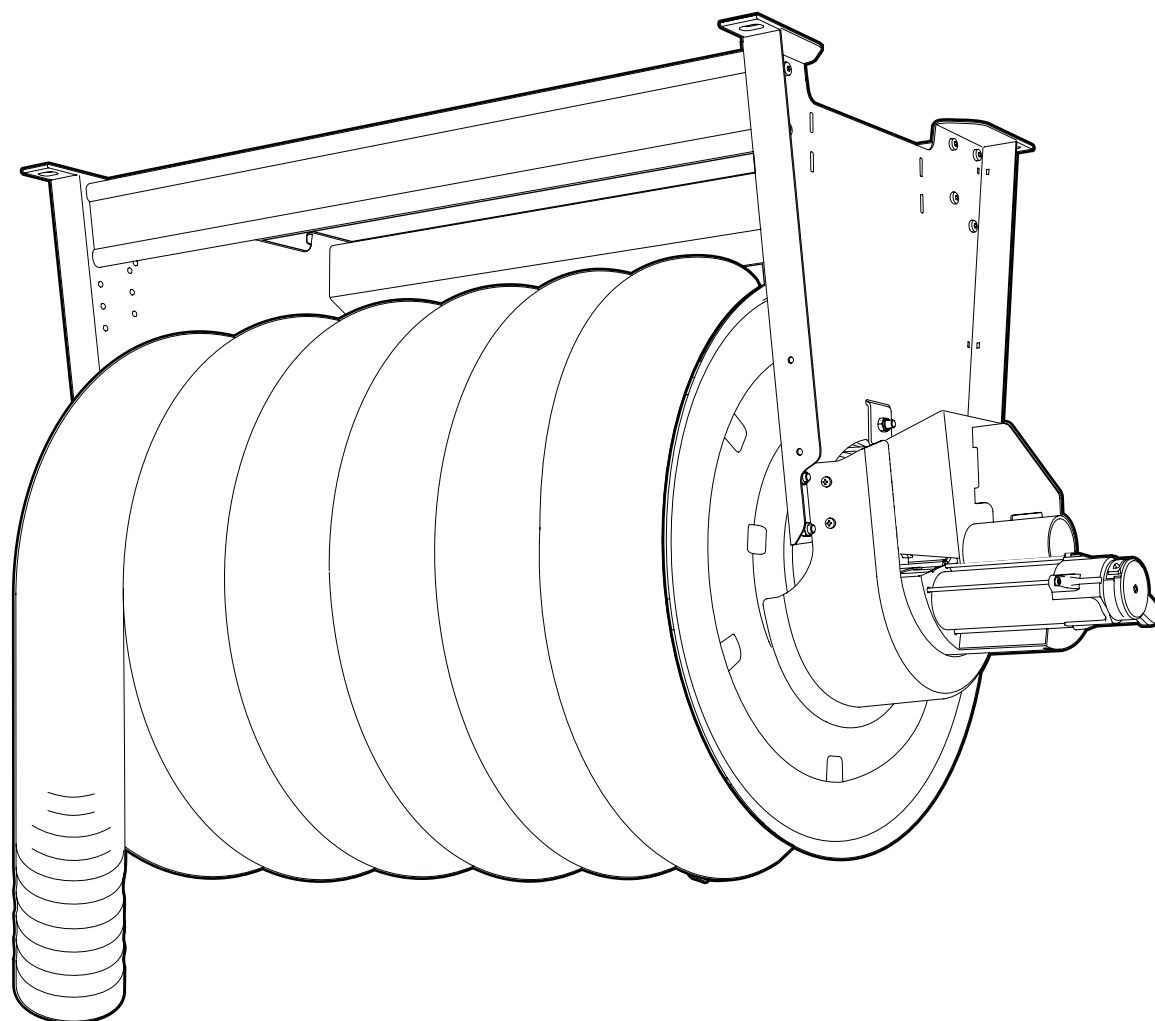




ASEM 65/85/125



INHALT

1 Einleitung	3	5 Inbetriebnahme	9
1.1 Handbuch	3	5.1 Einschalten	9
1.2 EU-Konformitätserklärung	3		
1.3 Gewährleistung	3	6 Betrieb	9
1.4 Hersteller	3		
		7 Fehlersuche	10
2 Sicherheit	4	7.1 Fehlersuche und -behebung	10
2.1 Allgemeines	4		
2.2 Schutzausrüstung	4	8 Wartung	10
2.3 Allgemeine Warnhinweise und Informationen	4	8.1 Reinigung	10
		8.2 Wartungsplan	10
3 Produktbeschreibung	5		
3.1 Seriennummer und Produktbezeichnung	5	9 Außerbetriebnahme	11
3.2 Aufkleber	5	9.1 Endgültige Außerbetriebnahme / Demontage / Entsorgung	11
3.3 Einsatzbereich	5		
3.4 Konstruktion	5	10 Technische Informationen	11
3.5 Funktion	5	10.1 Technische Daten	11
		10.2 Schaltplan und Elektronik	12
4 Vorbereitung für die Inbetriebnahme	6	10.2.1 ASEM 1 / ASEM 2	12
4.1 Transport und Lagerung	6	10.2.2 ASEM Radio	12
4.2 Elektroanlage	6	10.3 Explosionszeichnung	13
4.3 Montage und Installation	6		
4.3.1 Auspacken	6	11 Zubehör	14
4.3.2 Standortwechsel	6		
4.3.3 Schlauchaufroller ohne Schlauch	6	12 Notizen	16
4.3.4 Freilauf des Motors	7		
4.3.5 Schlauch anbringen	7		
4.3.6 Schlauchaufroller montieren	8		
4.3.7 Installation	9		
4.3.8 Endlagen einstellen	9		

Vorwort

Als führender Hersteller im Bereich der Umwelttechnik ist FUMEX auf Absaugung, Ventilator und Filter für alle erdenklichen Einsatzbereiche spezialisiert. Das Unternehmen strebt eine Arbeitsumgebung an, deren Luft frei von Schadstoffen ist.

Unsere Produkte werden nach modernsten Verfahren hergestellt und durchlaufen umfassende Qualitätskontrollen. Selbstverständlich erfüllen sie alle geltenden Sicherheits- und Umweltaanforderungen.

Wenden Sie sich bei Fragen zu FUMEX oder unseren Produkten bitte an Ihren Händler oder die Vertriebsabteilung von FUMEX.

1 Einleitung

1.1 Handbuch

Lesen Sie vor Verwendung des Produkts dieses Handbuch, damit Sie über die notwendigen Kenntnisse verfügen.

Die Informationen in diesem Handbuch sollen Installation, Betrieb, Wartung, Fehlerbehebung und Reparatur des Produkts erleichtern. Außerdem soll das Handbuch dem Benutzer ein technisches Verständnis vermitteln und ihn über grundlegende Sicherheitshinweise informieren, um die Gefahren in Verbindung mit den Arbeiten am und mit dem Produkt zu minimieren sowie seine Lebensdauer zu erhöhen.

Das Handbuch ist als Bestandteil des Produkts zu betrachten und muss stets in Produktnähe vorhanden sein.

In diesem Handbuch werden folgende Symbole verwendet:



Sicherheitsvorschriften in Bezug auf Mensch und/oder Maschine, die grundsätzlich zu befolgen sind. Hier besteht Lebensgefahr oder die Gefahr von Personen- und Sachschäden.



Empfehlungen mit wichtigen Informationen für ein optimal funktionierendes Produkt.

1.2 EU-Konformitätserklärung

Das Produkt verfügt über die CE-Kennzeichnung und stimmt mit sämtlichen einschlägigen Bestimmungen folgender Richtlinien und Normen überein:

- Maschinenrichtlinie 2006/42/EG
- EMV-Richtlinie 2014/30/EU
- Sicherheit von Maschinen EN ISO 12100:2010
- Elektrische Ausrüstungen von Maschinen EN 60204-1
- Energietechnische Produkte ErP2015 2009/125/EG

Die vollständige EU-Konformitätserklärung erhalten Sie auf Wunsch von FUMEX.

1.3 Gewährleistung

Die Gewährleistung gilt unter der Bedingung, dass am Produkt keinerlei Änderungen oder Umbauten ohne die vorherige Zustimmung von FUMEX vorgenommen werden. Dies gilt auch für verwendete Ersatzteile, die nicht den Vorgaben des Herstellers entsprechen.

1.4 Hersteller

FUMEX AB
Tfn: +46 910-361 80
E-Mail: info@fumex.se

Verkstadsvägen 2
931 61 Skellefteå
Schweden

2 Sicherheit

2.1 Allgemeines

Das Produkt ist sicher im Gebrauch. Es ist so konstruiert, dass die gefährlichen Komponenten auf einen beschränkten Teil konzentriert sind. Dennoch kann eine unsachgemäße oder falsche Anwendung eine Verletzungsgefahr für den Anwender und eine Beschädigungsgefahr für das Produkt mit sich bringen. Aus diesem Grund muss der Anwender mit den Sicherheitsdetails des Produkts vertraut und in seinem Umgang geschult sein.

2.2 Schutzausrüstung

Zur Verwendung des Produkts ist keine spezielle Schutzausrüstung erforderlich. Beim Wechseln der Filterpatrone und Entleeren des Staubsammelbehälters ist dagegen persönliche Schutzausrüstung wie Schutzbrille, Atemschutz und Schutzhandschuhe zu tragen.

2.3 Allgemeine Warnhinweise und Informationen



Das Produkt darf nicht verändert werden.

Der Betrieb ohne Schutzvorrichtungen ist verboten.

Bei Wartung, Reparatur, Einstellung oder Stilllegung muss die Maschine stromlos sein.

Die Maschine/Anlage darf ausschließlich in technisch einwandfreiem Zustand und zu dem in Abschnitt 3.3 Einsatzbereich genannten Zweck zum Einsatz kommen. Fehler bzw. Defekte, die zu verminderter Sicherheit führen können, sind umgehend zu beseitigen bzw. zu beheben.

Arbeiten an der Elektrik der Maschine dürfen nur von Elektrikern durchgeführt werden, die gemäß den vor Ort geltenden Vorschriften zur elektrotechnischen Sicherheit hierzu befugt sind.

Bewegliche Teile der Maschine stellen immer ein hohes Gefahrenpotenzial dar (z. B. Schnitt-, Quetsch- bzw. Belastungsspunkte).

Bei Feuer/Brand oder Wärmeanstieg darf auf keinen Fall Wasser zum Löschen/Kühlen verwendet werden. Verwenden Sie Pulverfeuerlöscher oder andere geeignete Feuerlöscher.

Explosive Gase dürfen nicht im Schlauch gefördert werden!

Die Maschine darf nicht in explosionsgefährdeten Bereichen verwendet werden oder Staub bzw. Gasen in explosionsgefährdenden Konzentrationen ausgesetzt werden.

Jegliche Arbeiten an der Maschine dürfen nur von qualifizierten und befugten Fachleuten ausgeführt werden.

Bei Wartungsarbeiten mit Staubkontakt muss persönliche Schutzausrüstung wie Schutzbrille, Atemschutz und Schutzhandschuhe getragen werden.



Die Oberfläche, auf der die Maschine montiert ist, muss für die Masse der Maschine ausreichend bemessen sein.

Abgesehen von den Angaben im Handbuch hat der Betrieb der Maschine gemäß den nationalen und regionalen Sicherheits- und Unfallvorbeugungsvorschriften zu erfolgen.

Die Entsorgung des Abfalls hat gemäß geltender landesspezifischer Gesetzgebung zu erfolgen.

3 Produktbeschreibung

3.1 Seriennummer und Produktbezeichnung

Siehe Typenschild am Produkt.

3.2 Aufkleber

Gemäß Fig. 1.

1. Logo von FUMEX
2. Typenschild

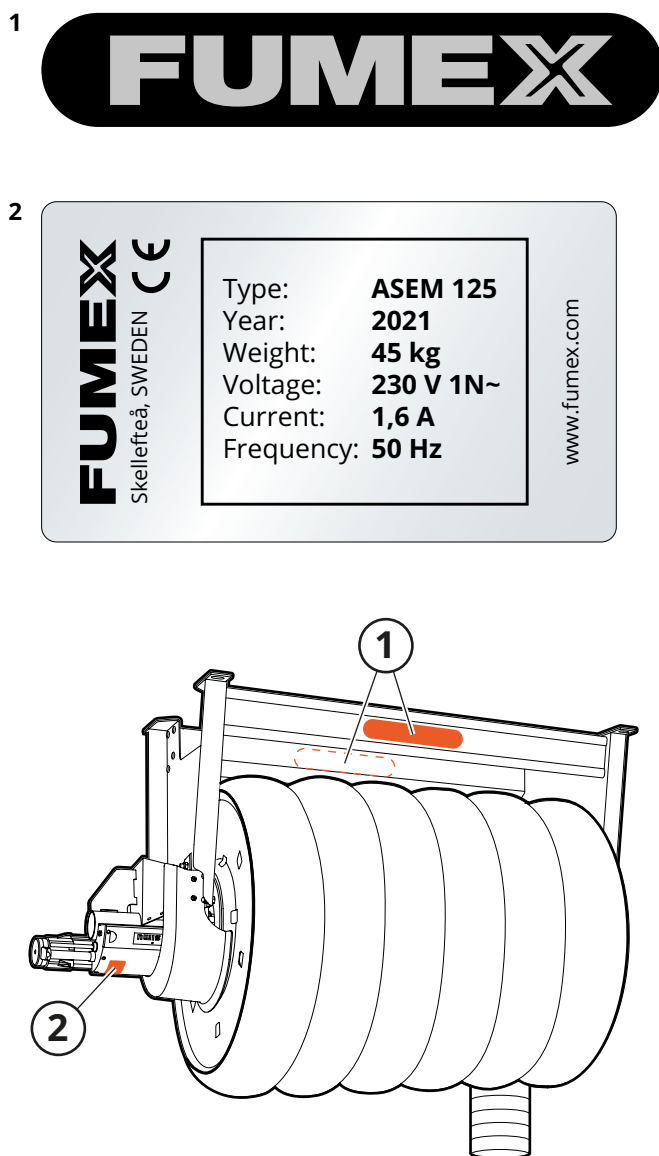


Fig. 1

3.3 Einsatzbereich

FUMEX ASEM 65/85/125 ist ein motorbetriebener Schlauchaufroller für die Absaugung von Abgasen.

3.4 Konstruktion

Siehe Fig. 2.

- | | |
|-------------------|---------------------------|
| 1. Konsole | 5. Schlauch |
| 2. Querbalken | 6. Motor |
| 3. Kanalanschluss | 7. Freilaufsystem |
| 4. Trommel | 8. Berührungsschutz Motor |

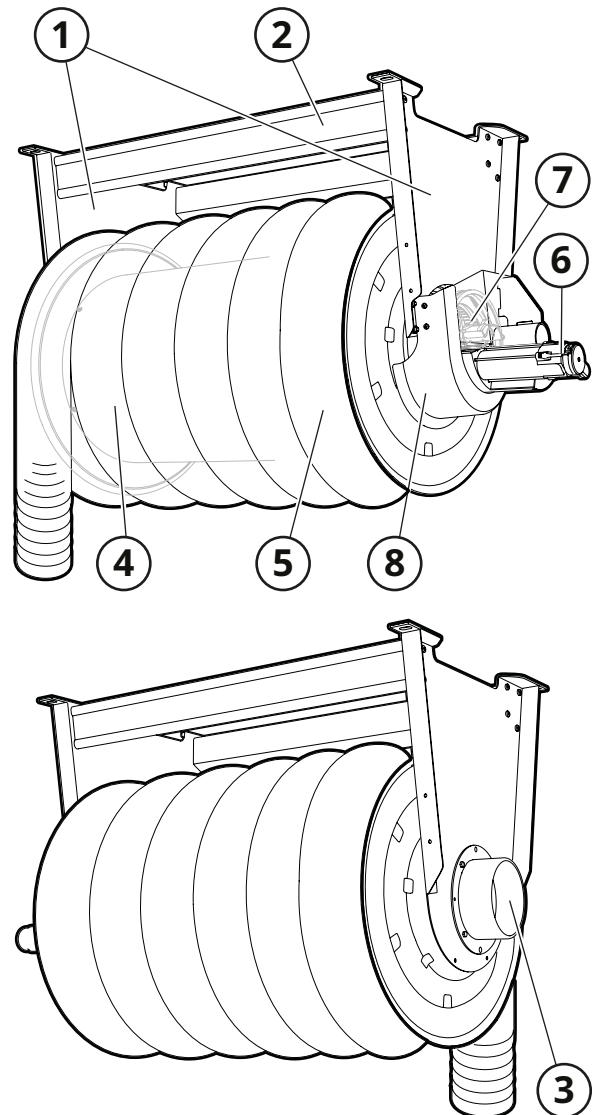


Fig. 2

3.5 Funktion

Verunreinigte Luft wird durch ein separates Ventilator in den Schlauch eingesaugt, das mit dem Kanalanschluss verbunden ist (3). Der Motor (6) reguliert die Länge des Schlauches, die auf- bzw. abgerollt wird. Das Auf- und Abrollen wird mit den Zubehörteilen ASEM 1, ASEM 2 und ASEM RADIO gestartet bzw. angehalten.

4 Vorbereitung für die Inbetriebnahme



Niemals unter herabhängender Last stehen oder arbeiten.

Beim Anheben und/oder Austauschen von Teilen ist es besonders wichtig, dass die Hubvorrichtung vorschriftsmäßig befestigt und gesichert ist. Nur geeignete und technisch einwandfreie Hubvorrichtungen sowie lasttragende Ausrüstung mit ausreichender Kapazität benutzen.

4.1 Transport und Lagerung



Die Maschine und ihre Teile sind vor Regen, Schnee, aggressiver Atmosphäre und sonstigen schädlichen Einflüssen zu schützen.

4.2 Elektroanlage



Das Gerät steht unter Hochspannung und muss für die Durchführung von Servicearbeiten an der Maschine stets mit einem Sicherheitsschalter versehen sein.



Wichtig: Elektronische Ausrüstung reagiert grundsätzlich empfindlich auf statische Elektrizität, hohe Luftfeuchtigkeit bzw. Temperaturen und Netzstörungen.

Kabel und Kabelquerschnitt sind gemäß den nationalen Vorschriften für ortsfeste Anlagen zu wählen. Infos zur elektrischen Installation siehe Abschnitt 10.2 Schaltplan Elektronik.

4.3 Montage und Installation

Bei der Montage sind landesspezifische Vorschriften und Verordnungen jederzeit einzuhalten.

4.3.1 Auspacken

1. Das Produkt vorsichtig auspacken.



Beim Kauf eines Schlauchaufrollers ohne Schlauch sollte der Schlauchaufroller auf der Palette bleiben, um die Schlauchmontage zu erleichtern.

2. Die Holzschrauben entfernen, mit denen die Maschine an der Palette befestigt ist.
3. Auf Schäden und fehlende Teile prüfen. Wenn Sie diesbezüglich etwas feststellen, bitte den Spediteur und Ihre FUMEX Vertretung vor Ort kontaktieren.
4. Das Verpackungsmaterial gemäß den vor Ort geltenden Recyclingvorschriften entsorgen.

4.3.2 Standortwechsel



Zum Bewegen der Maschine an einen anderen Standort sind mindestens 2 Personen erforderlich.

4.3.3 Schlauchaufroller ohne Schlauch



Die Abschnitte 4.3.3 Schlauchaufroller ohne Schlauch bis 4.3.5 Schlauch anbringen beziehen sich nicht auf den Schlauchaufroller mitsamt montiertem Schlauch.

Vor der Schlauchmontage gemäß **Fig. 3** und **Fig. 4** die Einstellungen für die Trommelposition vornehmen. Die Anweisungen im Abschnitt 4.3.5 Schlauch anbringen befolgen.

Deckenmontage

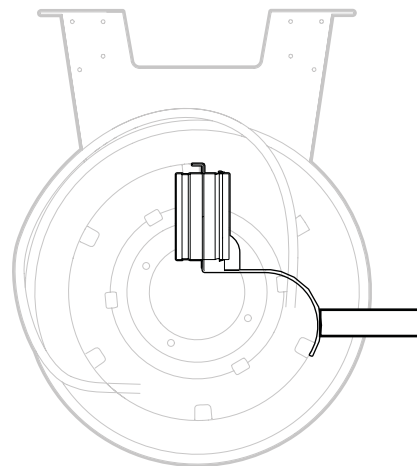


Fig. 3

Wand- und Bodenmontage

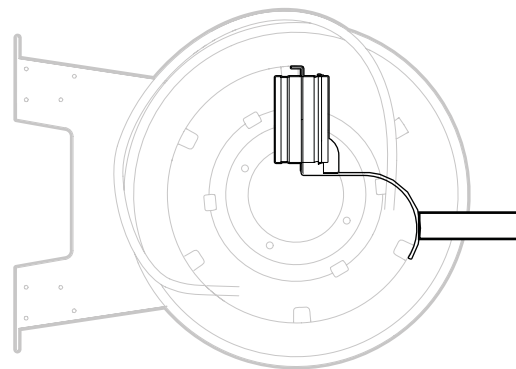


Fig. 4

4.3.4 Freilauf des Motors



Der Freilauf muss von Hand hergestellt bzw. beibehalten werden.

Siehe Fig. 5.

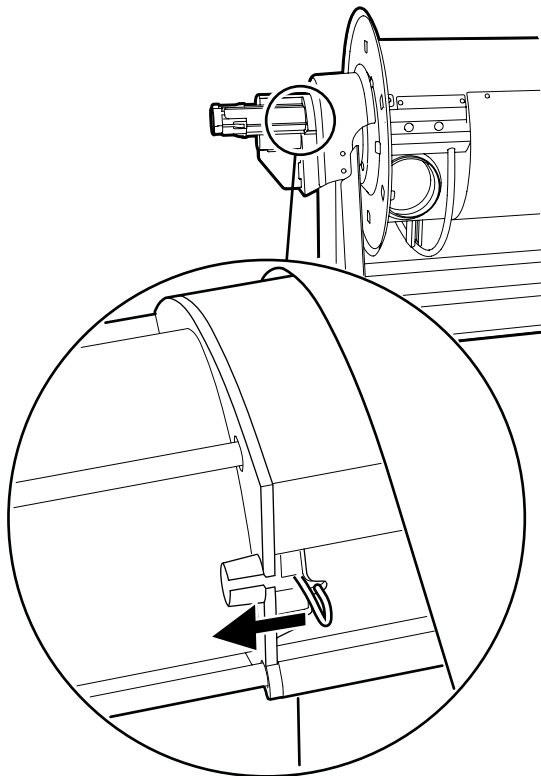


Fig. 5

4.3.5 Schlauch anbringen



Die Anleitung zum Anbringen des Schlauches gilt nur für Schlauchaufroller ohne Schlauch.

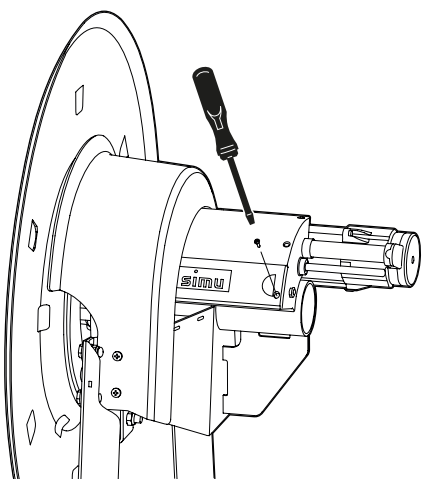


Fig. 6

1. Klappe öffnen, siehe Fig. 6.

2. Freilauf des Motors herstellen, siehe Fig. 5.



Nach dem Anbringen und Anschließen des Schlauches wird die Feineinstellung der Endlagen empfohlen. Siehe Abschnitt 4.3.8 Endlagen einstellen.

3. **Grobeinstellung der Endlage beim Abrollen:** Die Trommel von der Motorseite aus gesehen gegen den Uhrzeigersinn drehen, bis das Abrollrad (3, Fig. 7) vom Stopp-Clip aufgehalten wird (1). Zu erkennen ist dies an einem klappernden Geräusch.

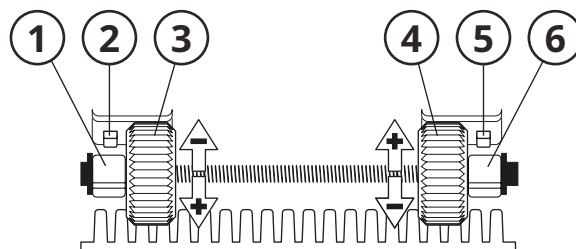


Fig. 7



Wird der Sicherheitsclip für das Auf- bzw. Abrollen entfernt, dann wird noch eine weitere Drittelumdrehung des Schlauches freigegeben, bis die Schalter den Motor anhalten.

4. Die Trommel weiter abrollen, bis am Einlauf noch eine Drittelumdrehung der gewünschten Schlauchlänge stehen bleibt. Siehe Fig. 8 für die Deckenmontage und Fig. 9 für die Wand- bzw. Bodenmontage.

Deckenmontage

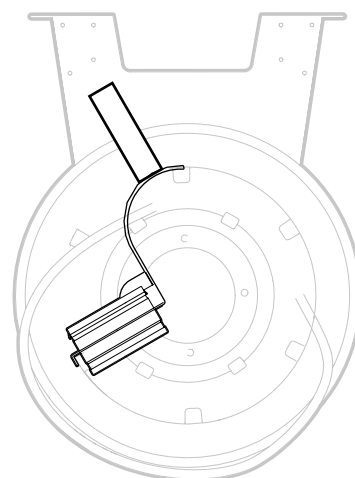


Fig. 8

Wand- und Bodenmontage

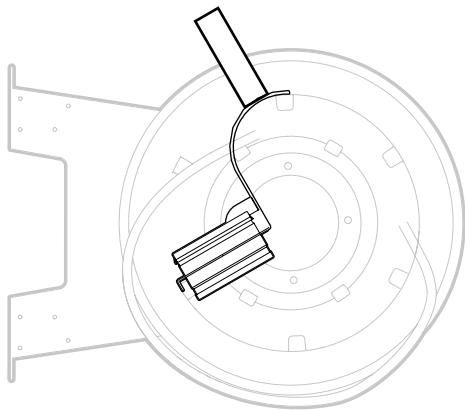


Fig. 9

- 5. Den Stopp-Clip zum Abrollen entfernen (1, Fig. 7).
- 6. Schlauch (2, Fig. 10) mitsamt eventuellem Reduzierstück (1) mit der Schlauchschelle (3) am Anschluss der Schlauchaufrollers befestigen.

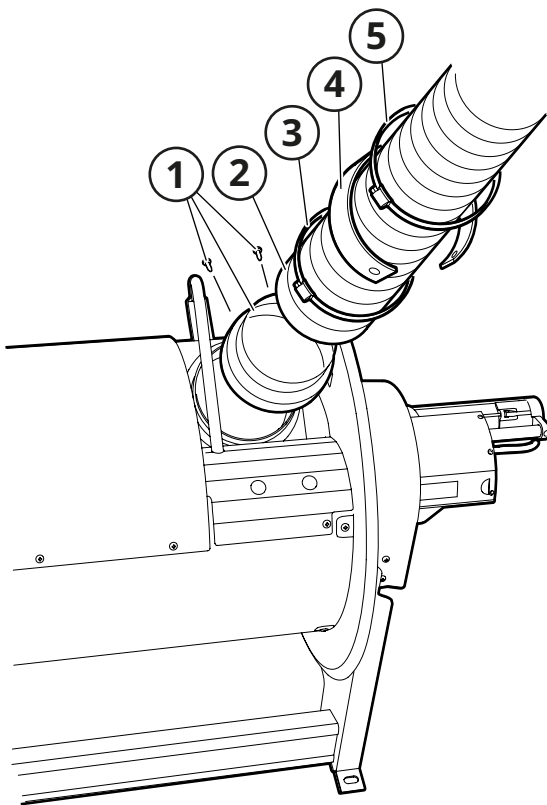


Fig. 10

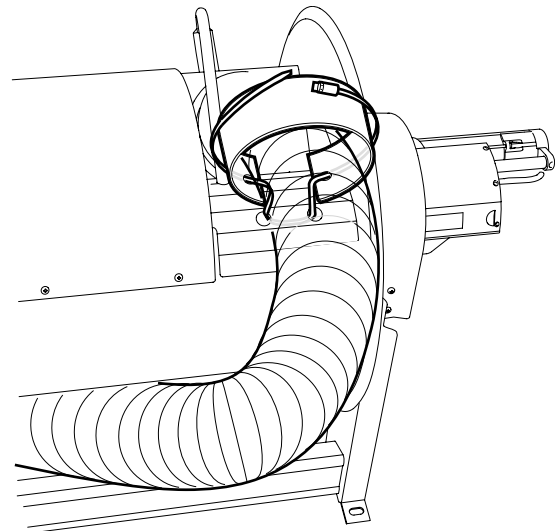


Fig. 11

- 7. Den Schlauch mit Gummituch und Schlauchschelle sichern, siehe Fig. 11.
- 8. **Grobeinstellung der Endlage beim Aufrollen:** Die Trommel drehen und den Schlauch über die gesamte Länge aufrollen bzw. so viel, wie über die Breite des Schlauchaufrollers Platz findet.
- 9. Den Stopp-Clip zum Aufrollen entfernen (6, Fig. 7).
- 10. Den Freilauf des Motors lösen und die Klappe wieder anbringen.
- 11. Der Schlauchaufroller ist jetzt bereit für die Montage und die Installation.

4.3.6 Schlauchaufroller montieren



Die Befestigungselemente zur Befestigung des Schlauchaufrollers an der Decke oder der Wand müssen entsprechend dimensioniert sein.

Die Maschine muss mit einer zugelassenen Plattform (z. B. Scherenhebebühne) an Ihren Platz gehoben werden. Die Plattform muss stehenbleiben, bis das Produkt vollständig befestigt ist.

Für die Montage der Maschine sind mindestens 2 Personen erforderlich.

- 1. Aufroller und Lüftungskanäle gründlich auf Fremdkörper prüfen. Eventuell vorhandene Fremdkörper sofort entfernen.
- 2. Die Maschine an der Decke bzw. Wand montieren.



Schließt der Abluftkanal nicht an den Kanalschluss der montierten Maschine an, kann das Zubehör ASL-160 als Übergang dienen.

- 3. Den Abluftkanal an den Kanalanschluss der Maschine anschließen.



Der Schlauch muss gesichert werden.



Den Schlauch mit ASEM 100/125/150 sichern, siehe Kapitel 11 Zubehör.

4.3.7 Installation

4.3.7.1 Elektroinstallation

Zur Gewährleistung der Sicherheit bei Servicearbeiten ist für die Stromzufuhr ein arretierbarer Sicherheitsschalter (z. B. SSB 750) zu verwenden.

Der Motor wird mit 230 V 1N ~ versorgt und zusammen mit Steuergeräten gemäß Schaltplan (siehe Abschnitt **10.2 Schaltplan und Elektronik**) installiert.

4.3.8 Endlagen einstellen



Falsch eingestellte Endlagen können schwere Verletzungen und Schäden verursachen.



Der Schlauchaufroller mit Schlauch ist bei der Lieferung standardmäßig für die Deckenmontage vorbereitet.

Die Endposition für das Auf- und Abrollen variiert und wird vom Kunden angepasst. Wie die Endlagen einzustellen sind, hängt von der Montageart ab, siehe **Fig. 3** und **Fig. 4**.

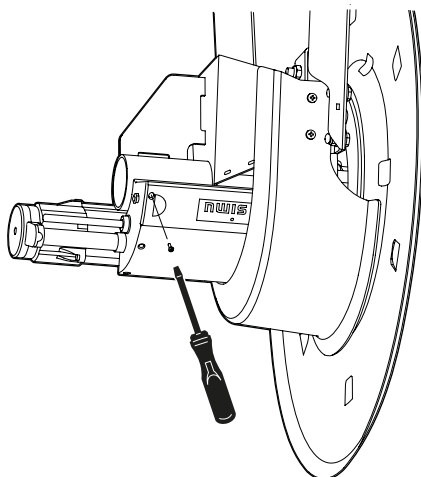


Fig. 12

1. Die Schrauben entfernen und Klappe öffnen, siehe **Fig. 12**.
2. Die Endlagen durch Schrauben an den Auf- und Abrollrädern justieren (3, 4, **Fig. 7**).
3. Sobald die Endlagen wie gewünscht eingestellt sind, die Abdeckung wieder am Motor anbringen.
4. Der Schlauchaufroller ist jetzt betriebsbereit.

5 Inbetriebnahme

5.1 Einschalten

Eventuell festgestellte Fehler/Defekte müssen vor dem Anschluss an die Stromversorgung behoben werden.

Strom einschalten.

Die Funktion der Maschine überprüfen. Weißer Knopf zum

Aufrollen, schwarzer Knopf zum Abrollen.

6 Betrieb



An das Produkt darf nur dafür vorgesehene und zugelassene Ausrüstung angeschlossen werden, da seine Funktion andernfalls nicht gewährleistet werden kann.

Beim Auf- und Abrollen des Schlauches: Den Schlauch bzw. die Düse nicht in einer Position anhalten, in der Verletzungsgefahr besteht.



Überhitzt sich der Motor, dann wird er von einem Überhitzungsschutz ausgeschaltet, bis er wieder die richtige Betriebstemperatur erreicht hat. Normalerweise ist er innerhalb von 4-5 Minuten wieder betriebsbereit.

Bei Stromausfall muss der Motor in den Freilauf gebracht werden, damit sich die Trommel von Hand drehen lässt. Siehe Abschnitt **4.3.4 Freilauf des Motors**.

7 Fehlersuche



Bei eingeschalteter Stromversorgung darf die Fehlersuche nur durch befugte Elektriker erfolgen.

7.1 Fehlersuche und -behebung

Die Fehlersuchhilfe enthält Informationen zur leichteren Ermittlung von Fehlern, die sich leicht beheben lassen. Beachten Sie immer zuerst die Fehlersuchtafel, bevor Sie sich an FUMEX wenden.

FEHLERSUCHE UND -BEHEBUNG		
Problem	Mögliche Ursache	Empfohlene Maßnahme
1. Der Schlauch bleibt nicht in der korrekten Stellung stehen.	Die Endlagen sind nicht korrekt eingestellt.	Endlagen justieren, siehe Abschnitt 4.3.8 Endlagen einstellen .
2. Die Kraft des Motors reicht nicht aus, um den Schlauch aufzurollen.	Der Schlauch ist zu schwer.	Einen kürzeren bzw. leichteren Schlauch verwenden, siehe „Drehmoment“ in Abschnitt 10.1 Technische Daten .
	Die Düse ist zu schwer.	Eine leichtere Düse verwenden, siehe „Drehmoment“ in Abschnitt 10.1 Technische Daten .
3. Leckgeräusch an der Lagerung.	Zu hoher Unterdruck im System.	Unterdruck reduzieren (auf max. 2500 Pa).
	Lagerung verschlissen.	Lagerung auswechseln.
4. Schlechte Saugleistung.	Dichtung/Anschluss undicht.	Dichtungen und Anschlüsse auf ihre Dichtigkeit prüfen. Ggf. Abhilfe schaffen.
	Fremdkörper im Saugkanal.	Saugkanal prüfen. Eventuell vorhandene Fremdkörper entfernen.
	Loch im Schlauch.	Schlauch überprüfen und ggf. austauschen.

8 Wartung



Wir weisen ausdrücklich darauf hin, dass nur Original-Ersatzteile verwendet werden dürfen.

Alle beweglichen Teile müssen gesichert sein, damit es zu keinen unbeabsichtigten Bewegungen kommt.

8.1 Reinigung

Reinigen Sie das Produkt mit sauberen Tüchern und neutralem Reinigungsmittel, um Schäden zu vermeiden.

8.2 Wartungsplan



Je nach Betriebsverhältnissen in den verschiedenen Anlagen können die Wartungsintervalle variieren. Daher wird empfohlen, dass der jeweilige Benutzer/Bediener das für seine Anlage geltende Intervall selbst festlegt.

Die Checkliste für die Wartung ist für eine normale Nutzung der Maschine ausgelegt. Die empfohlenen Intervalle sind ungefähre Werte und gelten für die Zeit nach der Erstinbetriebnahme.

FUMEX empfiehlt folgenden Wartungsplan:

WARTUNGSPLAN				
Intervall	Punkt	Prüfgegenstand	Wartungsanweisungen	Datum
Bei Bedarf	1.1	Schlauch	Sicherstellen, dass der Schlauch keine Mängel aufweist. Ggf. austauschen.	
	1.2	Schlauchaufroller	Den Schlauchaufroller außen mit einem feuchten Tuch reinigen.	
Viertel-jährlich	2.1	Schlauch	Sicherstellen, dass der Schlauch befestigt ist.	
	2.2	Schlauchaufroller	Auf Undichtigkeiten, Beschädigungen und Verschleiß prüfen.	
Jährlich	3.1	Kanalsystem	Auf Staubablagerungen prüfen. Kanal ggf. reinigen.	

9 Außerbetriebnahme

9.1 Endgültige Außerbetriebnahme / Demontage / Entsorgung

Die endgültige Außerbetriebnahme und Demontage des Produktes darf nur durch autorisiertes durch persönliche Schutzausrüstung gesichertes Personal erfolgen. Die Handhabung und fachgerechte Entsorgung der unterschiedlichen Materialien muss gemäß den jeweils geltenden gesetzlichen Vorschriften erfolgen.

Bei Fragen bezüglich der jeweiligen Abfallart gibt im Zweifelsfall FUMEX Auskunft.

10 Technische Informationen

10.1 Technische Daten

Abmessungen (mm):.....Siehe Fig. 13

Spannung:230 V 1N~

Frequenz:50 Hz

Stromstärke:1,6 A

Schutzart:IPX4

Drehzahl:12 1/min

Drehmoment:100 Nm

Temperaturgrenzwerte

Betriebstemperatur¹ :5 bis 650 °C

Umgebungstemperatur:5 bis 40 °C

Transport- und Lagertemperatur:.....-20 bis 50 °C

Modell **ASEM 65** **ASEM 85** **ASEM 125**

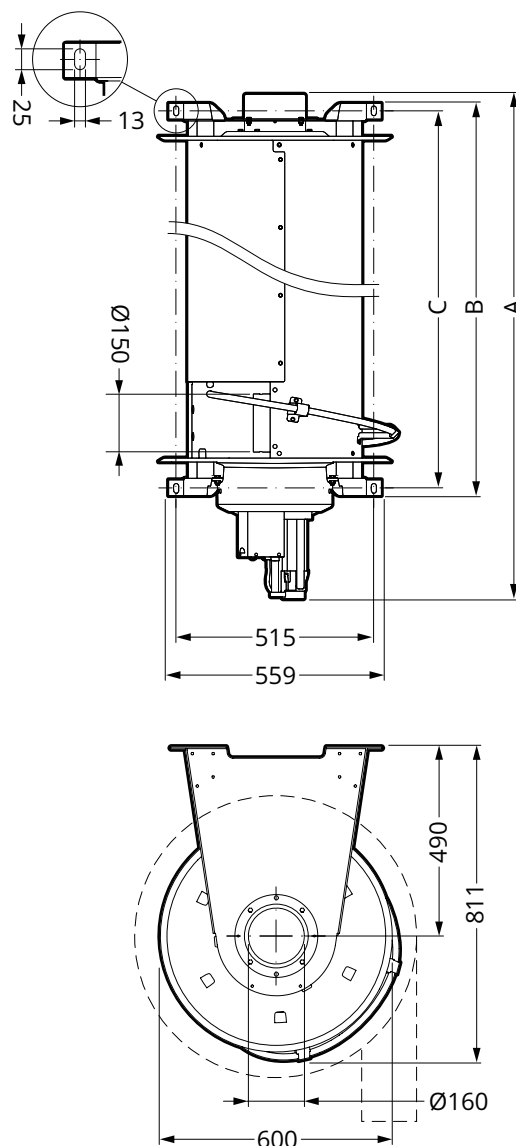
Gewicht² : 40 kg 43 kg 45 kg

Max. aufgerollter Schlauch³ :. 6 m 8 m 13,5 m

¹ Die Temperaturbeständigkeit ist vom verwendeten Schlauch abhängig. Siehe Spezifikation im Produktblatt für Abgasschläuche.

² Ohne Schlauch.

³ FUMEX Schlauch AG Ø150 mm.

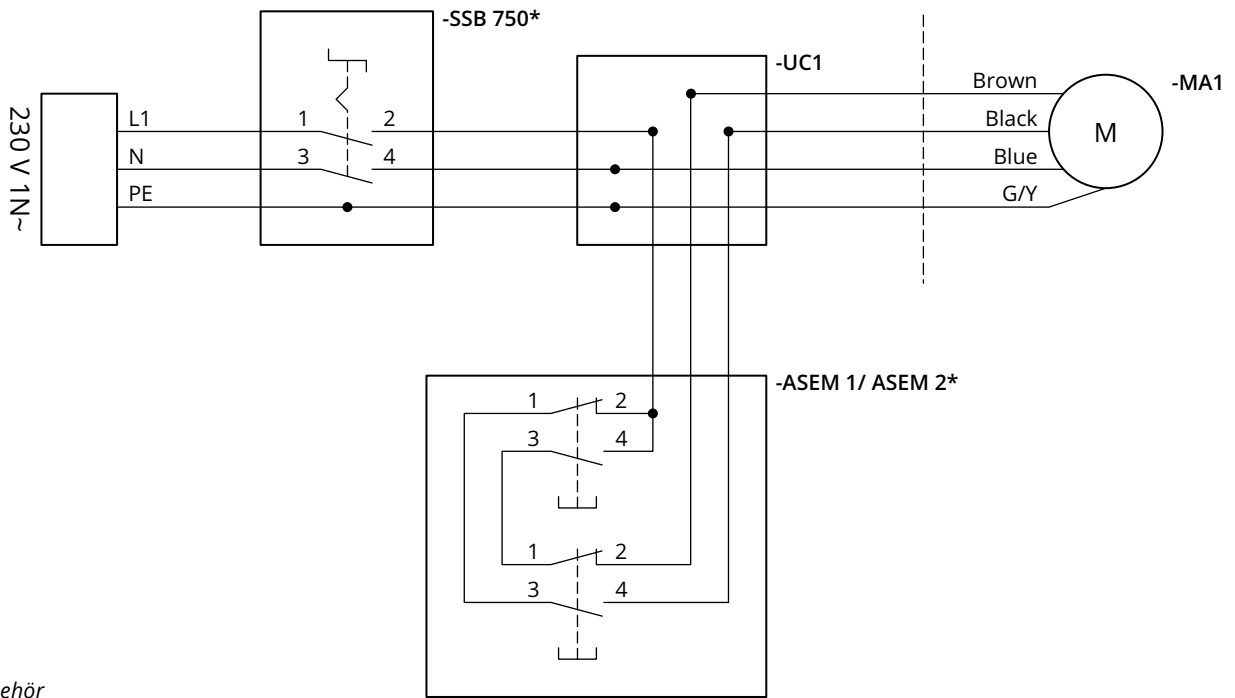


Modell	A	B	C
ASEM 65	1102	812	774
ASEM 85	1302	1012	974
ASEM 125	1702	1412	1374

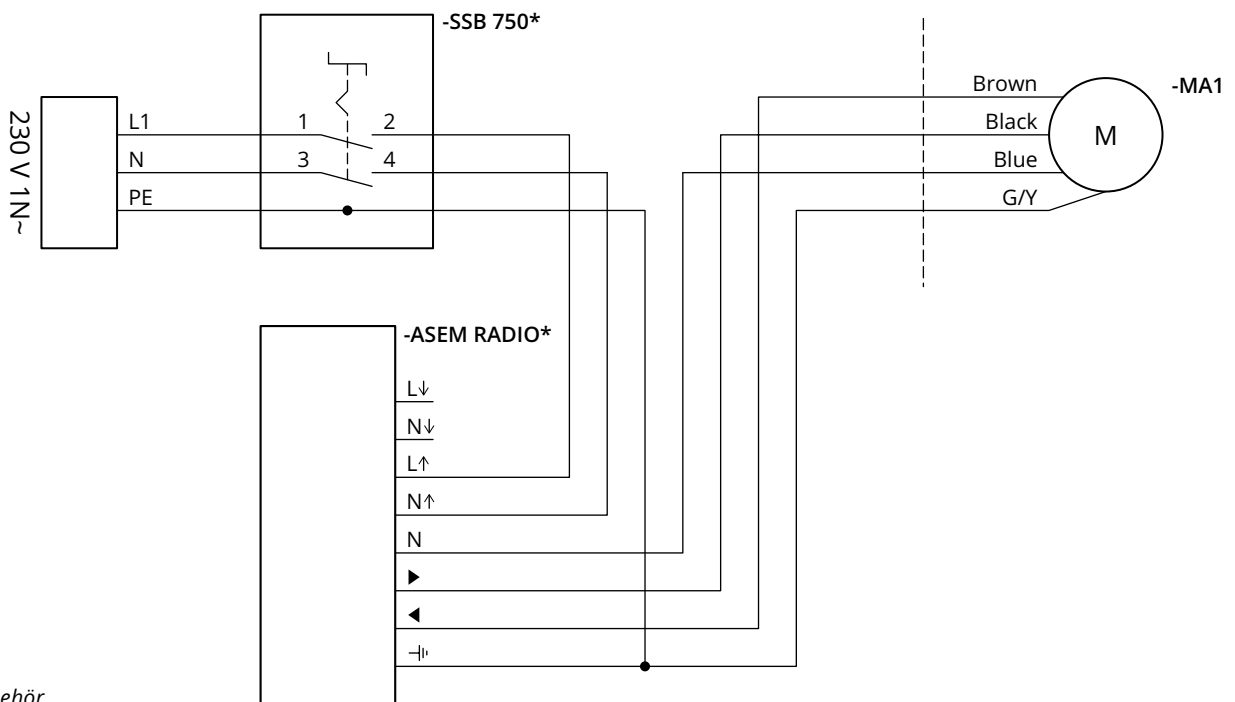
Fig. 13

10.2 Schaltplan und Elektronik

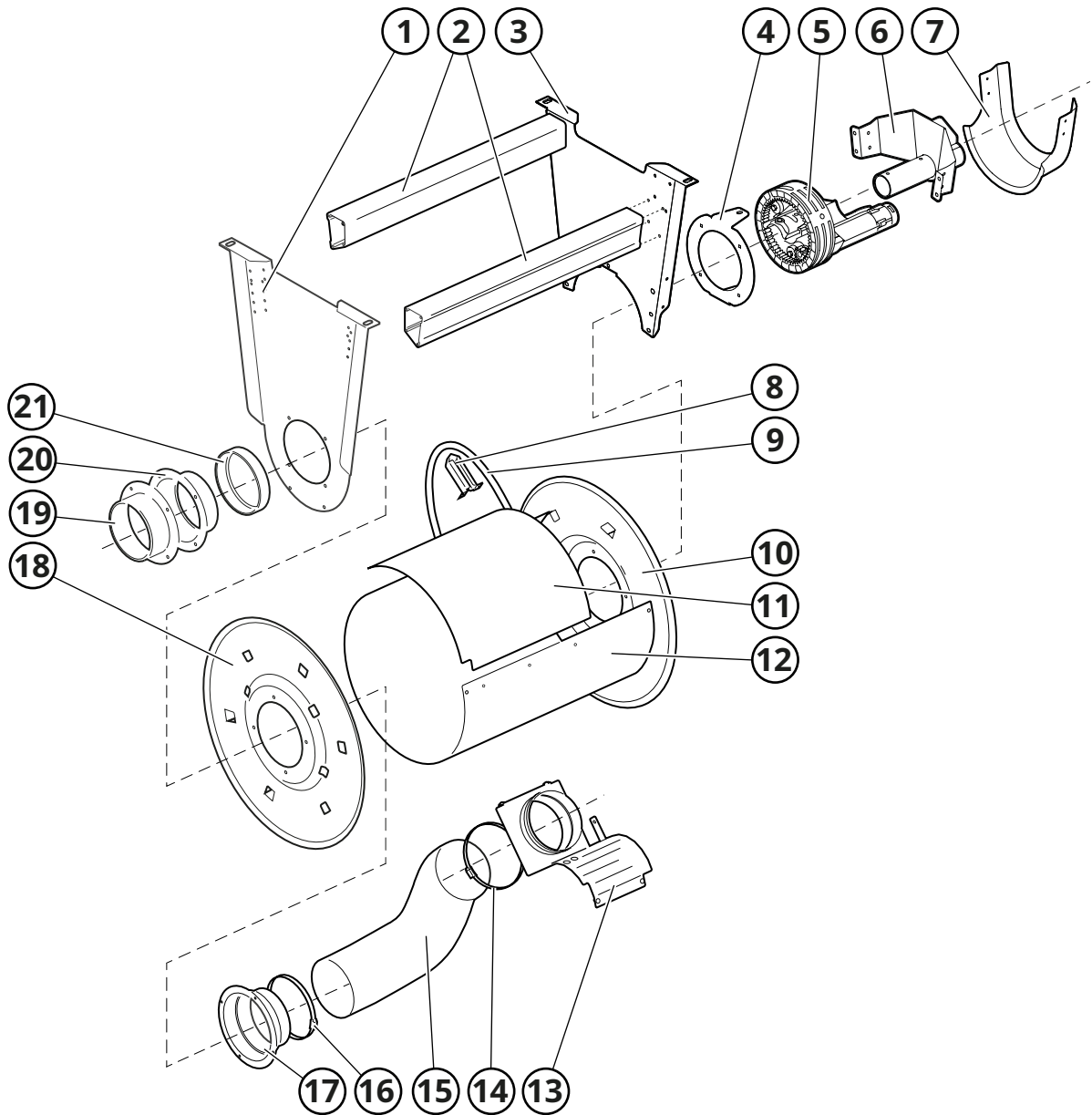
10.2.1 ASEM 1 / ASEM 2



10.2.2 ASEM Radio



10.3 Explosionszeichnung



11 Zubehör

ASE 865 – Schalter zur Steuerung von Ventilator/elektrischen Drosselklappen

Externe Montage. Wird durch die Drehung der Schlauchrolle aktiviert. Automatisches Starten/Anhalten von Ventilator und elektrischer Drosselklappe. Betriebsspannung max. 24 V. Ein vollständiges System erhält man mit der FUMEX Steuereinheit S 600/S 400, siehe separates Produktblatt „Steuerautomatik für Autoabgase“.



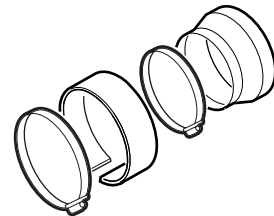
ASES 160 – Automatische mechanische Drosselklappe

Zur Montage am Anschlussstutzen. Wird durch die Drehung der Schlauchrolle aktiviert. Eine deutliche Anzeige an der Drosselklappe gibt an, ob diese geöffnet oder geschlossen ist. ASES ist ein Energiespar-Zubehör. Durch eine ergänzende Druckregelung des Ventilators lässt sich das System weiter optimieren.



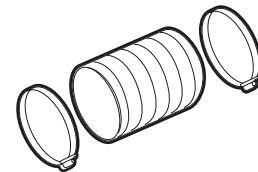
AESM 100/125/150

Schlauchmontagesatz mit Schlauchschelle, Schutz Tuch und eventuellem Reduzierstück. Schlauchschelle und Reduzierstück bestehen aus verzinktem Stahlblech, Schlauch und Schutz Tuch aus EPDM-Kautschuk.



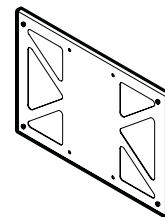
ASL 160

Schlauch, 0,2 Meter mit Schlauchschelle zur Verbindung zwischen Schlauchaufrolleranschluss und Kanal.



AMRE – Montagerahmen

Passend für:	AMRE 65	-	ASEM 65
	AMRE 85	-	ASEM 85
	AMRE 125	-	ASEM 125

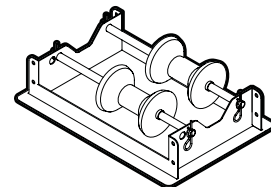


AGR – Zwischendeckenrahmen zur Schlauchdurchführung.

Passend für: AGR-100 - Schlauchmaße Ø100 mm
AGR-125 - Schlauchmaße Ø125 mm

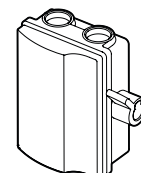
Außenmaße Öffnungsmaße

560 x 390 mm 545 x 315 mm



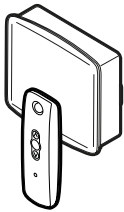
Sicherheitsschalter SSB 750

Mit arretierbarem Hebel. Einschließlich zwei Durchführungen M25.



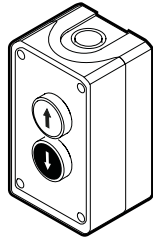
Bedieneinheiten

Ermöglichen ein einfaches und komfortables Abrollen des Schlauches und wirken arbeitsbedingten Verletzungen entgegen.



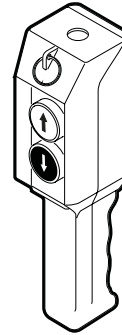
ASEM RADIO

Funkfernbedienung (Sender/Empfänger). IP 55. Zur Bedienung und zum Schutz von Ventilatormotoren.



ASEM 1

Wandmontierte Bedieneinheit. IP 66.



ASEM 2

Hängende Bedieneinheit. IP 65.

ASB

Schwenkarm für Schlauchaufroller. Komplett, einschließlich Montagesatz, Schlauch- und Rohrdetails.

ASB 1960

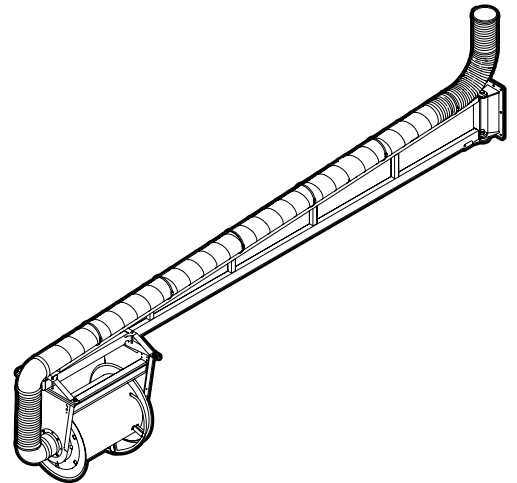
Länge:..... 1960 mm
Gewicht:.. 44 kg

ASB 4300

Länge:4300 mm
Gewicht:...70 kg

ASB 6300

Länge: 6300 mm
Gewicht: .. 88 kg



12 Notizen

ABSAUGARME • ABGASABSAUGUNG • VENTILATOREN • FILTER • VORHÄNGE • STEUERAUTOMATIK

FUMEX

Verkstadvägen 2, 93161 Skellefteå, Schweden • Tel.: +46 910 361 80 • Fax: +46 910 130 22 • E-mail: info@fumex.se
www.fumex.de