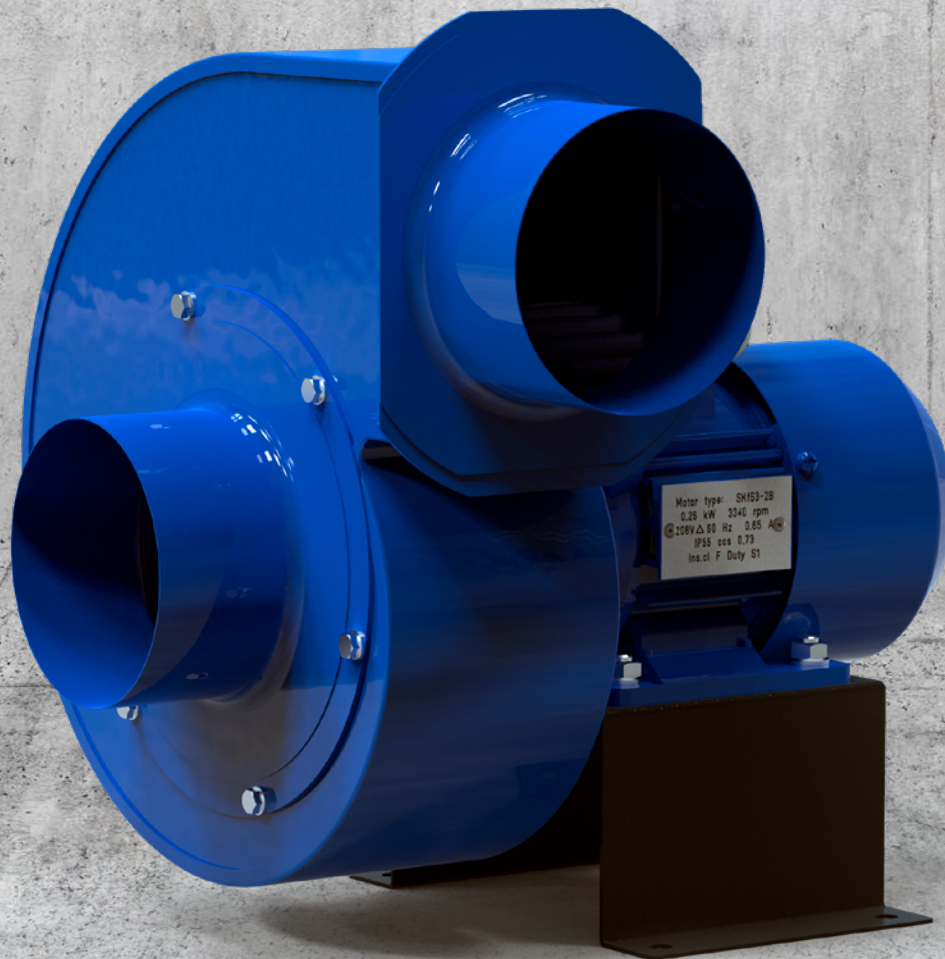




C 600

Ventilador radial para aplicaciones más pequeñas



MOVEX C 600
optimizado
para programas
industriales de
Movex.

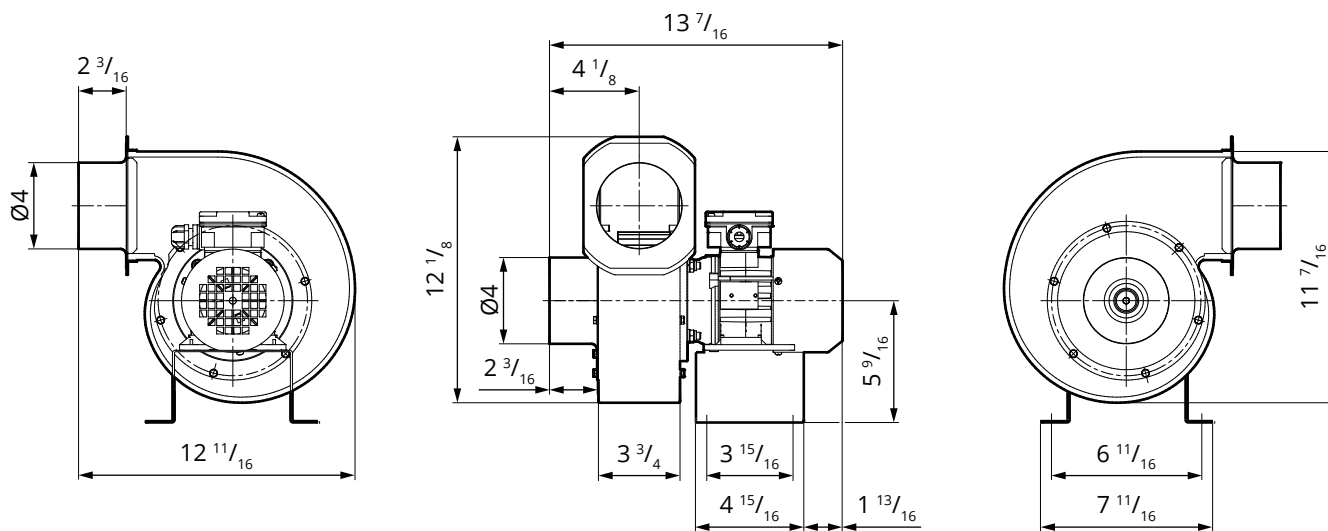


Ventilador radial para aplicaciones más pequeñas

MOVEX C 600 – un ventilador pequeño y robusto diseñado para entornos industriales que se puede montar tanto en interiores como en exteriores. La rueda del ventilador tiene cuchillas curvadas hacia adelante para la evacuación de gases no explosivos, humo y partículas más ligeras con flujos de aire de hasta 350 cfm.

El ventilador está optimizado para su uso junto con el programa Movex para la extracción local y el control automático.

Plano de dimensiones (in)

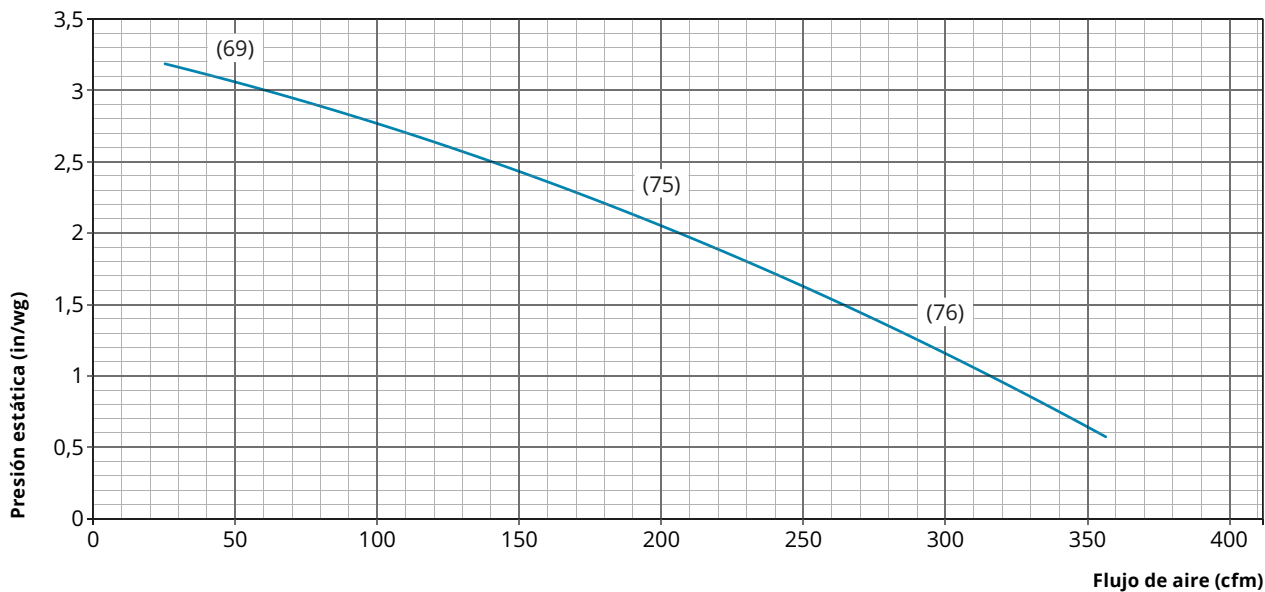


Diseño (vista desde el lado de entrada)



LG 90

Rendimiento (ruido del ventilador entre paréntesis)



Ruido del ventilador al entorno, medición realizada a $3 \frac{1}{2}$ ft del ventilador dB(A).

Especificaciones

Versión de entrega

El ventilador viene montado completo con soporte para una fácil instalación.

Acabado de superficie

Piezas de chapa metálica Lacadas y galvanizadas

Motor

Motor asíncrono monofásico.

Tensión:	Monofásica 120 V
Corriente nominal:	4.4 A
Potencia nominal:	0,34 HP
Revoluciones:	3200 rpm
Blindaje:	IP55

Fabricación

El motor del ventilador C 600 está fabricado de acuerdo con UL 1004-1.

Generalidades

La temperatura de trabajo para el C 600 es una temperatura del aire máxima de 176 °F y una temperatura ambiente máxima de 104 °F.

Peso (incluido soporte)

18 lbs