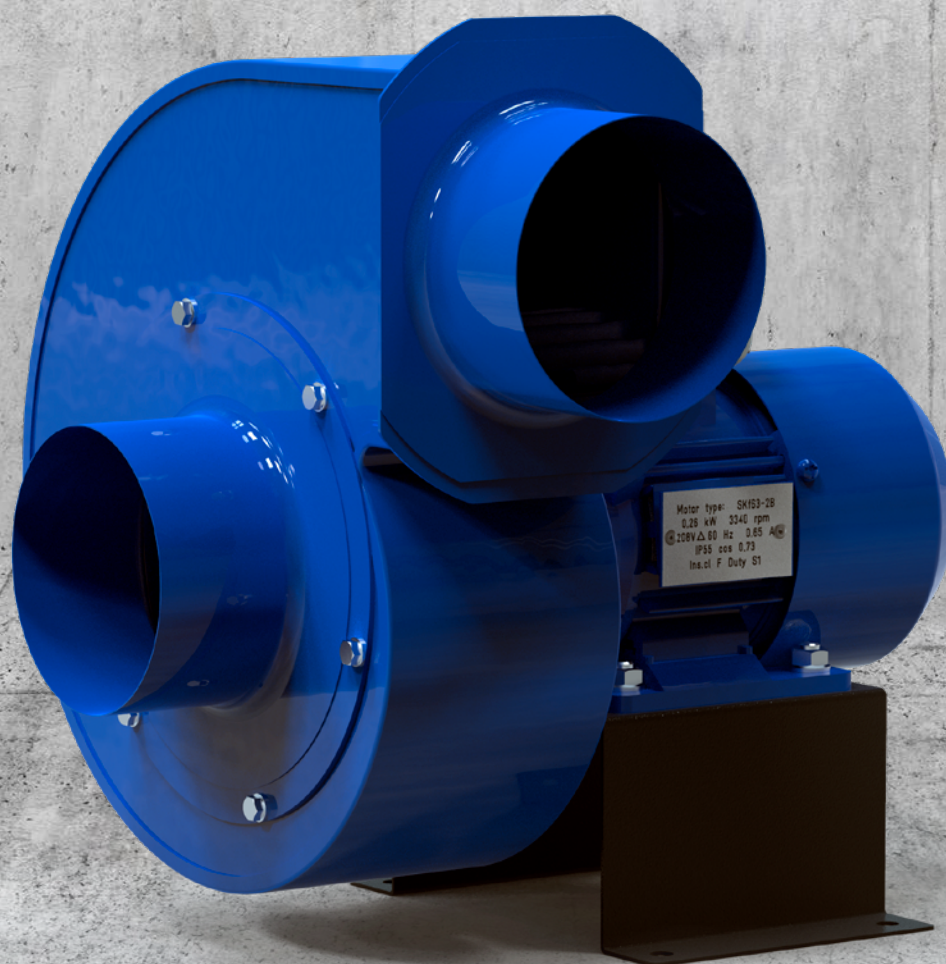




C 600

Ventilateur radial pour les petites applications



MOVEX C 600
optimisé pour la
gamme indus-
trielle Movex.

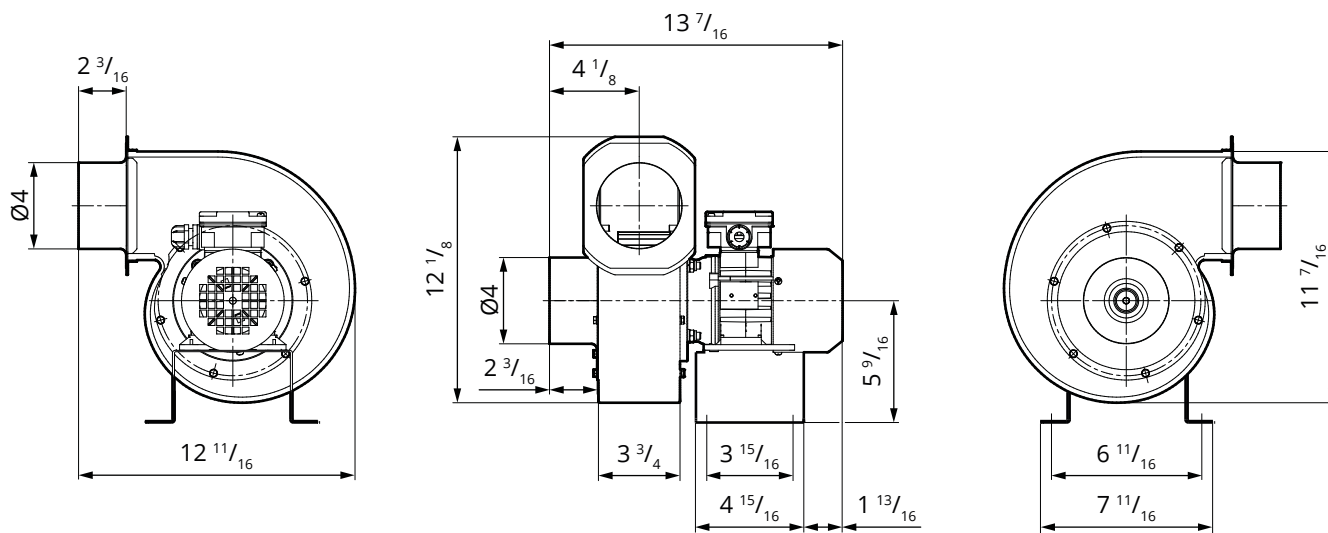


Ventilateur radial pour les petites applications

MOVEX C 600 – un petit ventilateur efficace conçu pour les environnements industriels, qui peut être monté à l'intérieur comme à l'extérieur. La turbine du ventilateur comporte des pales inclinées vers l'avant pour évacuer les gaz non explosifs, la fumée et les particules légères avec des débits d'air pouvant atteindre 350 cfm.

Le ventilateur est optimisé pour l'utilisation avec la gamme Movex pour l'extraction locale et les systèmes de régulation.

Dimensions (in)

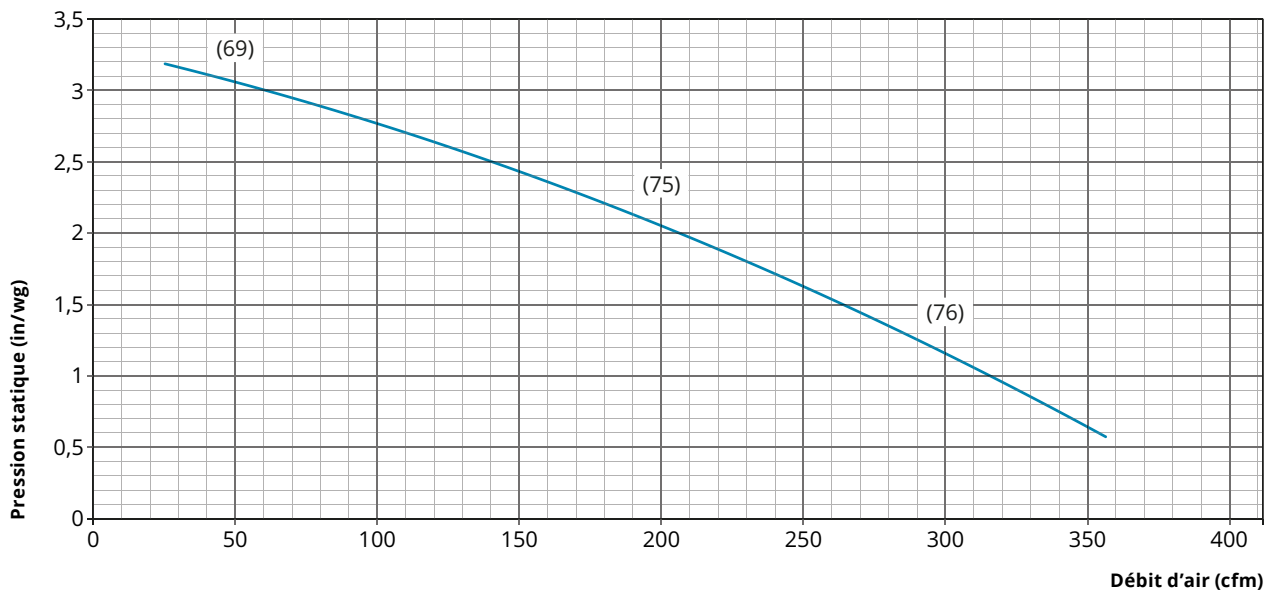


Version (vue depuis le côté entrée)



LG 90

Performances (Niveau sonore du ventilateur entre parenthèses)



Niveau sonore du ventilateur dans l'environnement, mesure effectuée à $3 \frac{1}{2}$ ft du ventilateur dB(A).

Caractéristiques

Description du matériel fourni

Le ventilateur est livré complètement monté avec la console pour une installation facile.

Traitement de surface

Éléments en tôle Enduits à la poudre et galvanisés

Moteur

Moteur asynchrone monophasé.

| | |
|----------------------|------------------|
| Tension : | Monophasée 120 V |
| Intensité nominale : | 4.4 A |
| Puissance nominale : | 0,34 HP |
| Régime : | 3200 tr/min |
| Coque : | IP55 |

Fabrication

Le moteur de ventilateur C 600 est fabriqué conformément à UL 1004-1.

Divers

La température de travail de C 600 est :
température de l'air max. 176 °F et température ambiante max. 104 °F.

Poids (avec console)

18 lbs

BRAS D'EXTRACTION · EXTRACTION DES GAZ D'ÉCHAPPEMENT · VENTILATEURS · FILTRES · CLOISON · COMMANDES

MOVEX

104 Commerce Drive, Northampton, PA 18067, USA • Tel: 610-440-0478 • Fax: 610-440-0480 • Email: info@movexinc.com

www.movexinc.com