



PSS

Extractor local de acero inoxidable antiácidos de máxima calidad para exigencias de pureza estrictos.



CLEANROOM
CERTIFIED



FOOD
GRADE



ATEX
COMPATIBLE

FUMEX

PURE ADVANTAGE

LIMPIEZA SENCILLA:

- Acero pulido de alto brillo antiácidos ($Ra \leq 0,6$)
- Acoplamiento rápido de manguera
FUMEX Q-MaiD™ (suspensión y fijación)
- Parilla protectora extraíble
- Sin componentes en el flujo de aire
- Perfil completamente sellado
- Pocos componentes para una limpieza sencilla
- Manguera aprobada para alimentos
- Muelle de gas inoxidable homologado para alimentos que equilibra su peso muerto
- Doble conexión a tierra para la máxima seguridad



Extractor local totalmente de acero inoxidable para entornos de trabajo exigentes

FUMEX PSS: extracción local con certificación de sala limpia con diseño inteligente y elegante desarrollado principalmente para industrias con altos requisitos de higiene, tales como la industria alimentaria y la farmacéutica. El diseño se basa en el principio básico Fumex de brazos de soporte exteriores, lo que proporciona la menor caída de presión posible y un riesgo pequeño de obstrucción. Todo el acabado superficial es de acero inoxidable pulido de alto brillo antiácidos ($Ra \leq 0,6$) y la manguera antiestática está montada con acoplamientos rápidos, lo que hace que el PSS sea líder de la industria a la hora de limpiar. FUMEX PSS está disponible en las longitudes de 2000/3000/4000 mm, y en las dimensiones de $\varnothing 100/125/160/200$ mm.

Q quick
M maintenance
A assembling
I installation
D dismantling

¿Qué es FUMEX Q-MaiD™?

FUMEX Q-MaiD™ es un sistema de acoplamiento rápido que facilita el mantenimiento, montaje, instalación y desmontaje.



CLEANROOM
CERTIFIED



FOOD
GRADE



ATEX
COMPATIBLE

Sala limpia, ATEX, «Food Grade», perfil completamente sellado y pocos componentes en una combinación única

En el **FUMEX PSS** tanto la manguera como el muelle de gas son de grado alimenticio, y el acabado del acero pulido de alto brillo es de la máxima clase. Además, los brazos de apoyo tienen un perfil completamente sellado.

El resto de los componentes son no tóxicos y no son numerosos, lo que en conjunto hace que el trabajo de mantener el equipo sanitariamente limpio a lo largo del tiempo sea significativamente más fácil que productos similares en el mercado.

El extractor local es compatible con ATEX y cumple los requisitos de la Directiva ATEX para equipos de categoría 2 para gas y polvo, y es apto para su uso en las zonas 1 y 21, así como en las 2 y 22.

Certificación de sala limpia

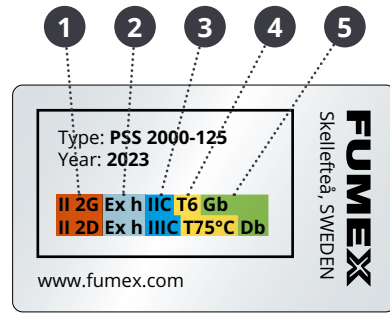
Las salas limpias son un entorno de trabajo controlado que requiere bajos niveles de contaminantes ambientales como polvo, microbios en el aire, partículas de aerosoles y vapores químicos. Esto impone altas exigencias a los equipos que se vayan a utilizar en estos entornos.

FUMEX PSS está probado para sala limpia y certificado por un tercero. El certificado significa que FUMEX PSS cumple con los requisitos de las autoridades y es un extractor local homologado para entornos de trabajo controlados de salas limpias.

Marcado ATEX

Los extractores locales compatibles con ATEX de Fumex están marcados con una placa de características que proporciona información sobre para qué entornos de trabajo explosivos es adecuado el producto. La placa de características está estructurada de acuerdo con el siguiente modelo:

- 1 Código ATEX
- 2 Concepto de protección (no eléctrico)
- 3 Grupos de gas/polvo
- 4 Clase de temperatura
- 5 Nivel de protección del equipo



Grupo de equipos 1

| Grupo | Área |
|-------|----------------|
| I | Subterráneo |
| II | Sobre el suelo |

Concepto de protección (no eléctrico) 2

| Símbolo | Concepto de protección |
|---------|--|
| h | Protección a través de la seguridad del diseño equipo no eléctrico |

Categoría del equipo

| Grupo | Zona |
|-------|---------------------|
| M1 | Energizado |
| M2 | No energizado |
| 1 | Protección muy alta |
| 2 | Protección alta |
| 3 | Protección normal |

Grupos de gases 3

| Grupo | Ejemplo |
|-------|-----------|
| I | Metano |
| IIA | Propano |
| IIB | Etileno |
| IIC | Hidrógeno |

Clase de temperatura del gas 4

| Clase | Temperatura superficial máx. |
|-------|------------------------------|
| T1 | 450 °C |
| T2 | 300 °C |
| T3 | 200 °C |
| T4 | 135 °C |
| T5 | 100 °C |
| T6 | 85 °C |

Nivel de protección del equipo 5

| Nivel | Zona |
|-------|---------------|
| Ga | 0 |
| Gb | 1 |
| Gc | 2 |
| Da | 20 |
| Db | 21 |
| Dc | 22 |
| Ma | Energizado |
| Mb | No energizado |

| Gases | Polvo |
|-------|-------|
| G | D |

Grupos de polvo

| Grupo | Ejemplo |
|-------|--------------|
| IIIA | Combustible |
| IIIB | No conductor |
| IIIC | Conductor |

Clase de temperatura del polvo
Temperatura máx. de la superficie externa.

ATEX

Clasificación por zonas

Las áreas o locales peligrosos se clasificarán por zonas en función de la frecuencia y duración de las atmósferas explosivas. La persona responsable de la empresa es responsable de garantizar que se lleve a cabo la clasificación de las áreas de riesgo.

La clasificación la deberán realizar personas que tengan conocimiento de las características de los productos inflamables, del proceso y del equipo. La clasificación se puede hacer en consulta con ingenieros de protección y eléctricos, así como con técnicos de procesos.

Zona 0 y zona 20

Área en la que se producen atmósferas explosivas constantemente, a largo plazo o con frecuencia.

Zona 1 y zona 21

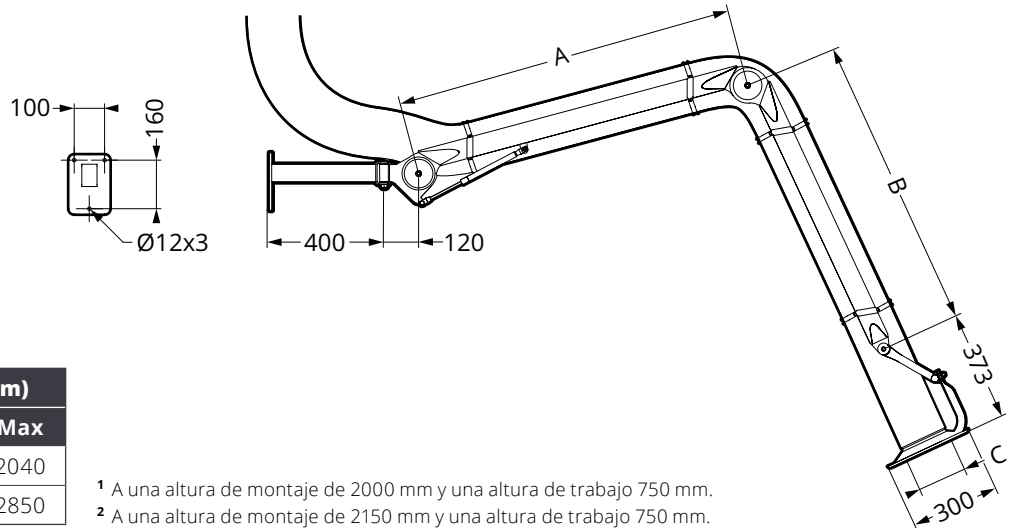
Área en la que se espera que se produzcan atmósferas explosivas durante la manipulación normal.

Zona 2 y zona 22

Un área en la que no se espera que se produzcan atmósferas explosivas durante la manipulación normal, sino que, cuando lo hacen, son de corta duración.

Plano de dimensiones (mm)

PSS 2000/3000

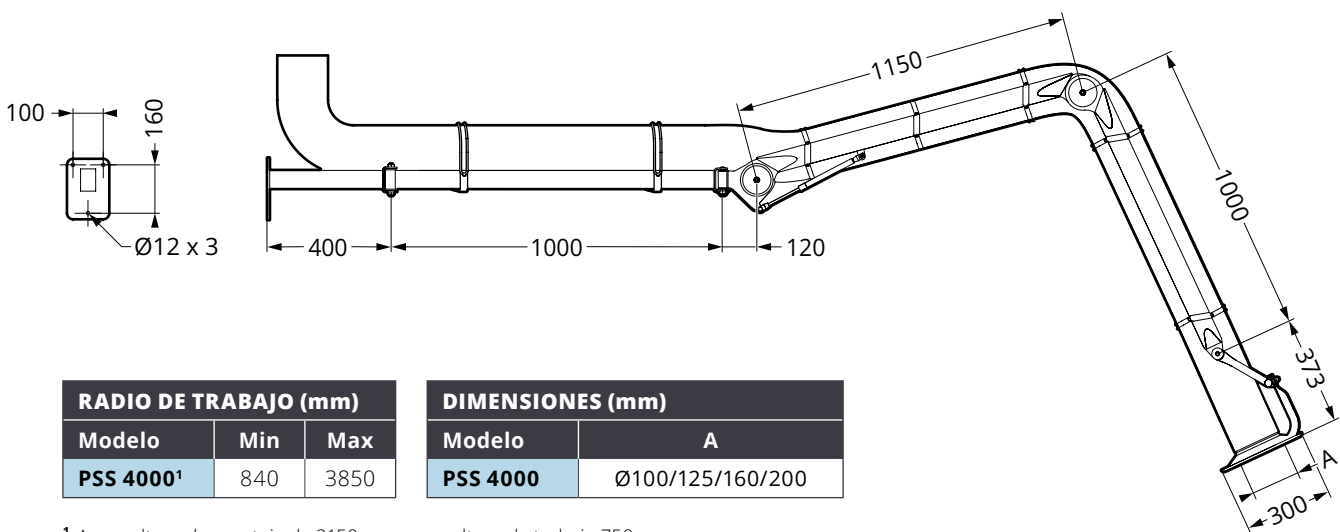


| RADIO DE TRABAJO (mm) | | |
|-----------------------|-----|------|
| Modelo | Min | Max |
| PSS 2000 ¹ | 0 | 2040 |
| PSS 3000 ² | 0 | 2850 |

¹ A una altura de montaje de 2000 mm y una altura de trabajo 750 mm.
² A una altura de montaje de 2150 mm y una altura de trabajo 750 mm.

| DIMENSIONES (mm) | | | |
|------------------|------|------|------------------|
| Modelo | A | B | C |
| PSS 2000 | 650 | 750 | Ø100/125/160/200 |
| PSS 3000 | 1150 | 1000 | Ø100/125/160/200 |

PSS 4000



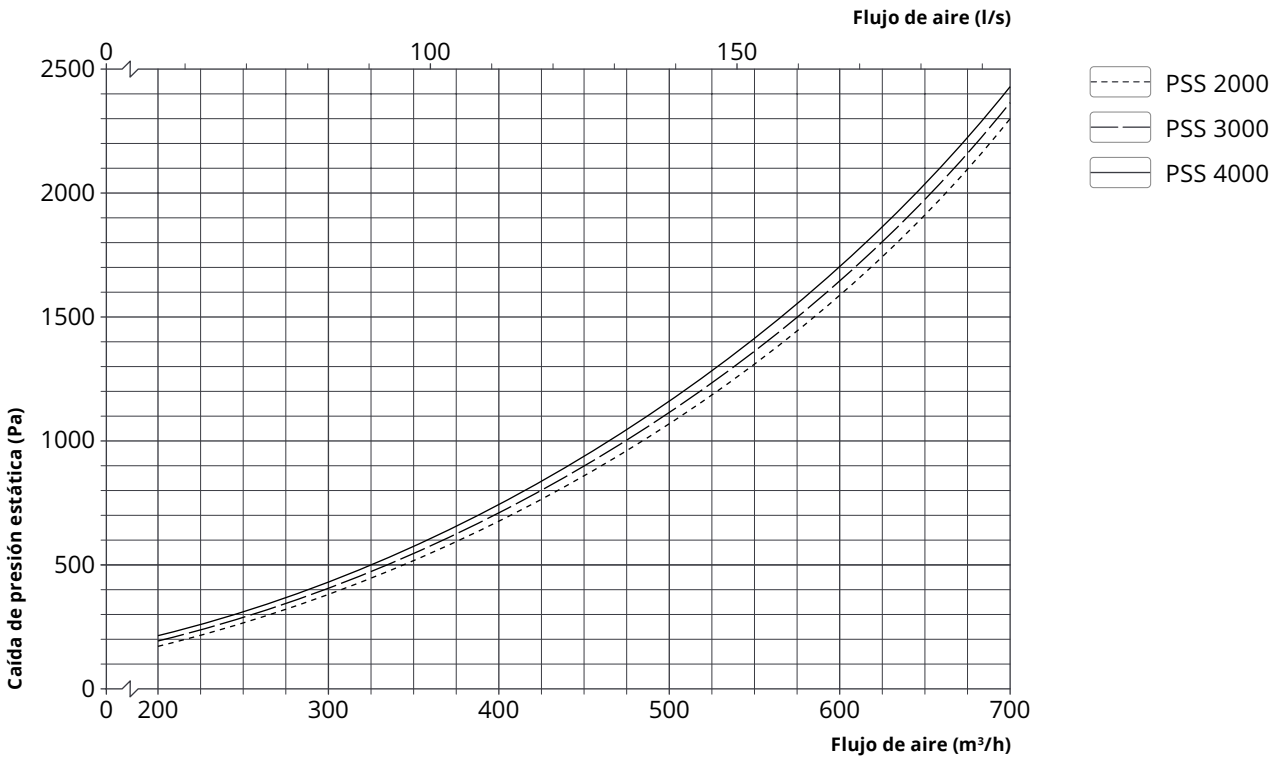
| RADIO DE TRABAJO (mm) | | |
|-----------------------|-----|------|
| Modelo | Min | Max |
| PSS 4000 ¹ | 840 | 3850 |

| DIMENSIONES (mm) | |
|------------------|------------------|
| Modelo | A |
| PSS 4000 | Ø100/125/160/200 |

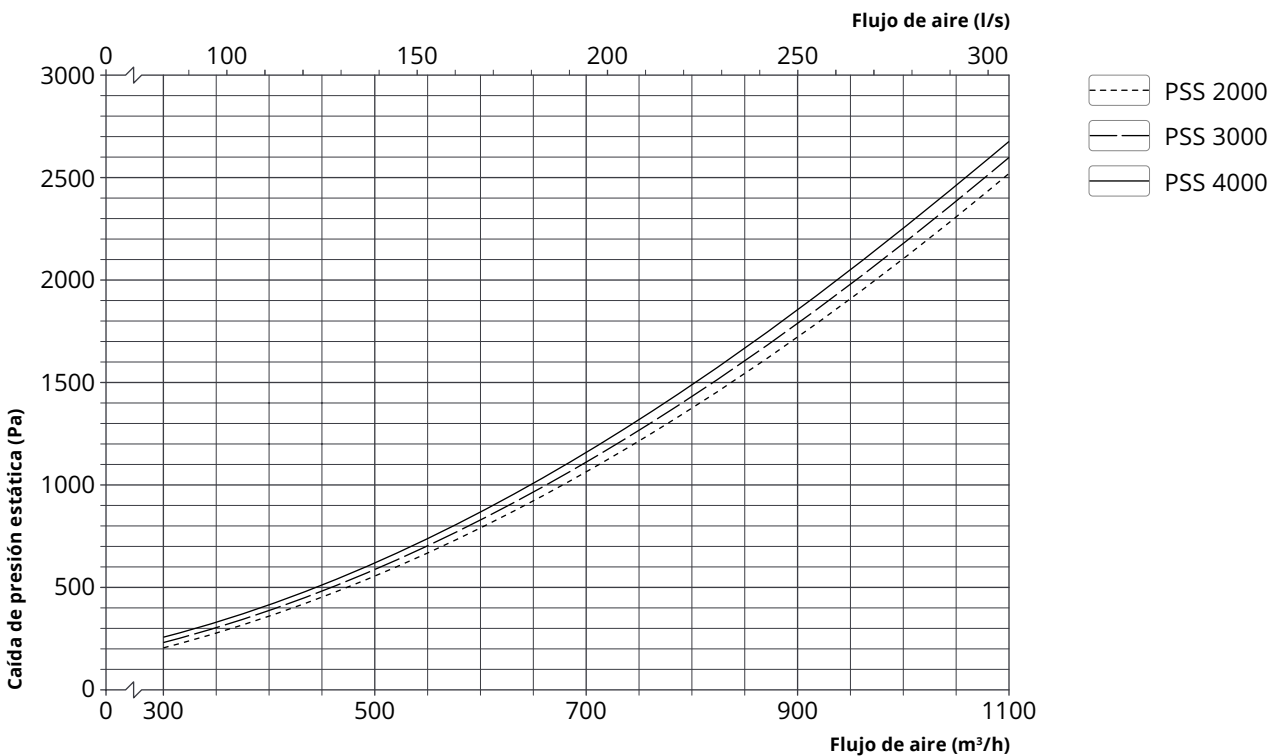
¹ A una altura de montaje de 2150 mm y una altura de trabajo 750 mm.

Diagrama de la caída de presión

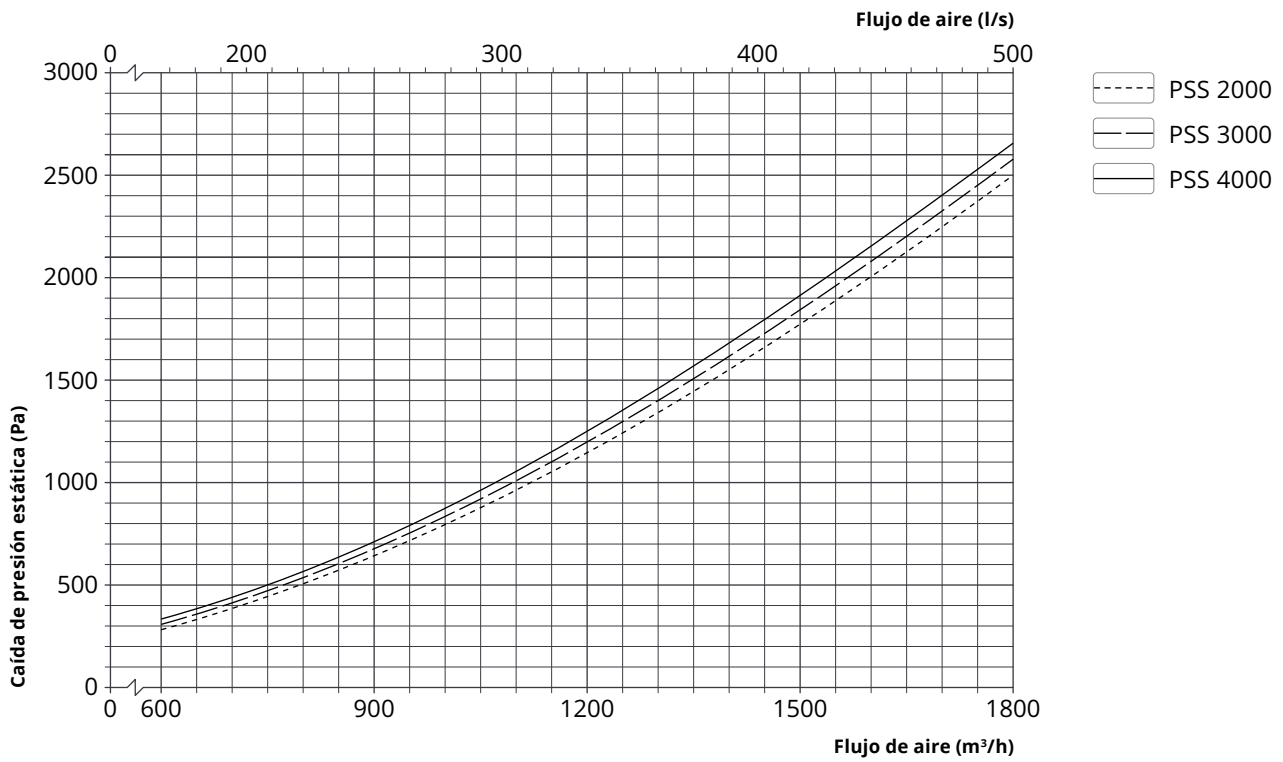
PSS Ø100 mm



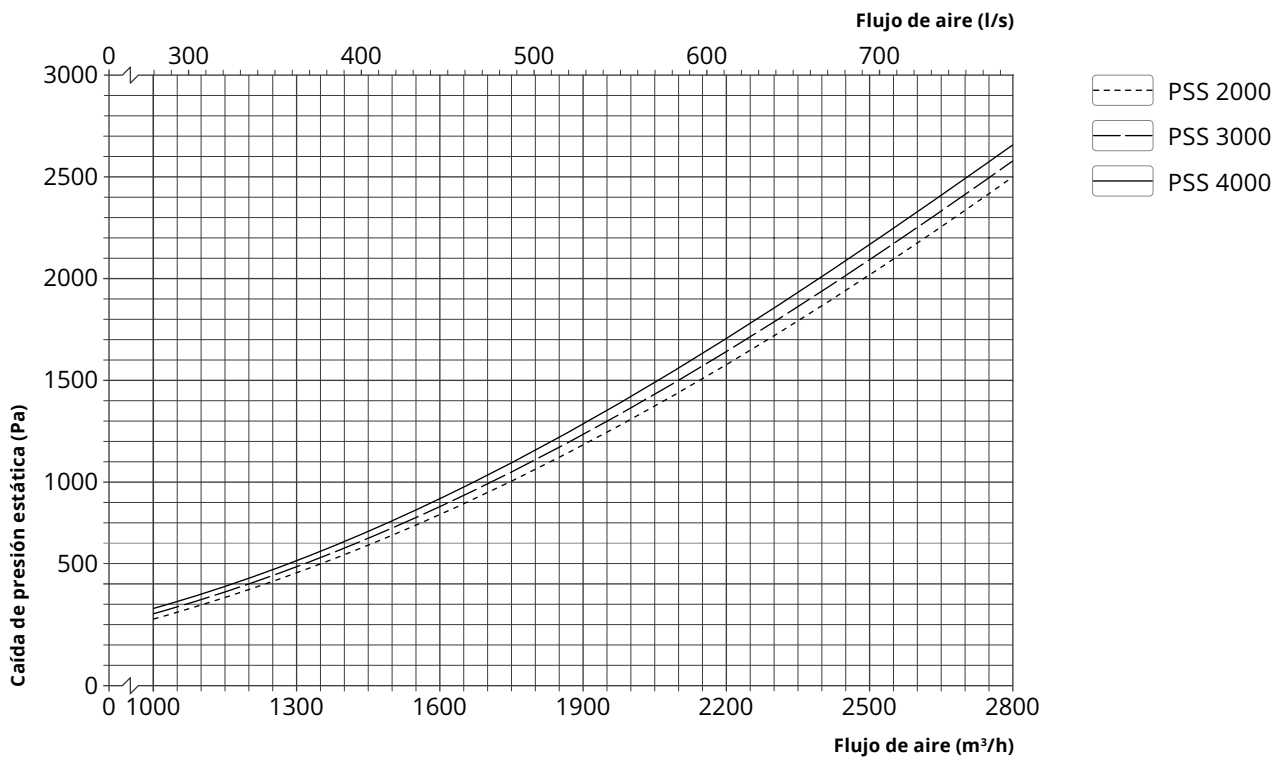
PSS Ø125 mm



PSS Ø160 mm



PSS Ø200 mm



Accesorios



Soporte de techo PTA4
Soporte de techo de acero inoxidable antiácidos.

Longitudes:
500/1000/1500 mm



Soporte de suelo PGA4
Soporte de suelo de acero inoxidable antiácidos.

Longitud:
2200 mm



Eslabón giratorio PLA4
Eslabón de extensión de acero inoxidable antiácidos para una rotación adicional de 180°.

Longitud:
220 mm



Regulador PSSMS¹
Regulador manual de acero inoxidable antiácidos. Fácil de montar/desmontar para una limpieza rápida y sencilla.

Dimensiones:
Ø100/125/160/200 mm

¹ La compuerta debe instalarse en fábrica para garantizar el funcionamiento de la puesta a tierra.

Especificaciones

Versión de la entrega

El extractor local se suministra parcialmente montado con un soporte mural para una fácil instalación.

Fabricación

El producto no contiene una fuente de ignición inherente y, por lo tanto, no puede certificarse bajo la Directiva ATEX 2014/34 /UE.

Certificado

Certificación de sala limpia (TÜV SÜD, número de certificado: 3801499-00), clase ISO 6 según DIN EN ISO 14644-1 (corresponde a GMP clase C respecto a los tamaños de partículas). El certificado se refiere a la pureza del aire por concentración de partículas.

Acabado de la superficie

Piezas de soporte y cubierta:..... brillo Ra ≤0,6 antiácidos (A4), calidad conforme a la norma EN 1.4401 / AISE 316

Piezas de plástico:.. PP, PA6, TPU (FDA)

Piezas de goma:..... EPDM (FDA)

Diseño

| PSS | 2000 | 3000 | 4000 |
|-------------------------------|------|------|------|
| Longitud (mm): | 2293 | 3043 | 4043 |
| Peso ¹ (kg): | 10,1 | 11,2 | 16,2 |

Manguera

Propiedades: Manguera de PU antiestática permanente con espiral de acero inoxidable, R<10⁹ Ω

Rango de temperatura:..De -40 °C a +100 °C

Dimensión (Ø): 100/125/160/200 mm

Resistente a la hidrólisis y a los microbios, no tóxico, y aprobado para alimentos de conformidad con el Reglamento de la CE n.º 1935/2004 y el Reglamento n.º 10/2011, norma 21 de la FDA CFR 177.2600 y 178.2010.

¹ Manguera no incluida.