



# PSS

Bras d'extraction en acier inoxydable résistant aux acides et de qualité supérieure pour les exigences de propreté les plus strictes.



CLEANROOM  
CERTIFIED



FOOD  
GRADE



ATEX  
COMPATIBLE

**FUMEX**  
PURE ADVANTAGE

**NETTOYAGE FACILE :**

- Acier poli à finition miroir résistant aux acides ( $Ra \leq 0,6$ )
- Raccordement rapide **FUMEX Q-MaiD™** du tuyau (suspension et fixation)
- Grille de protection amovible
- Aucun composant dans le flux d'air
- Profilé entièrement étanche
- Peu de composants pour un nettoyage facile
- Tuyau homologué pour les denrées alimentaires
- Ressort à gaz inoxydable compatible alimentaire permettant d'équilibrer le poids du bras
- Double mise à la terre pour un maximum de sécurité



## Dispositif d'extraction locale en acier inoxydable pour environnements de travail exigeants

**FUMEX PSS** – Bras d'extraction certifiée pour salle blanche, offrant une conception intelligente et élégante développée principalement pour les industries présentant des exigences d'hygiène élevées, comme l'industrie alimentaire et pharmaceutique. La conception s'appuie sur le principe de base de Fumex avec des bras porteurs extérieurs, qui permet d'obtenir la chute de pression la plus basse possible et un faible risque de colmatage. Les surfaces en acier inoxydable poli à finition miroir résistant aux acides ( $Ra \leq 0,6$ ) et le tuyau antistatique monté avec des raccords rapides font de PSS le bras d'extraction le plus facile à nettoyer de toute l'industrie. FUMEX PSS est disponible en longueurs de 2000/3000/4000 mm et en dimensions de  $\varnothing 100/125/160/200$  mm.

**Q** quick  
**M** maintenance  
**A** assembling  
**I** installation  
**D** dismantling

### Qu'est-ce que FUMEX Q-MaiD™?

FUMEX Q-MaiD™ est un système de raccordement rapide qui facilite l'entretien, le montage, l'installation et le démontage.



CLEANROOM  
CERTIFIED



FOOD  
GRADE



ATEX  
COMPATIBLE

Salle blanche, « Food Grade », ATEX, profil entièrement étanche et peu de composants dans une combinaison unique

Sur **FUMEX PSS**, le flexible et le ressort à gaz sont de qualité alimentaire et l'acier poli à finition miroir est de la plus haute qualité. En outre, les bras porteurs présentent un profil entièrement scellé.

Les autres composants sont non toxiques et peu nombreux, ce qui, à terme, permet d'assurer beaucoup plus facilement l'hygiène de l'équipement, par rapport aux produits similaires disponibles sur le marché.

Le dispositif d'extraction locale est compatible ATEX et conforme aux exigences de la directive ATEX concernant

les équipements de catégorie 2 pour le gaz et la poussière, et convient à une utilisation dans les zones 1 et 21, ainsi que 2 et 22.

### Certification pour salle blanche

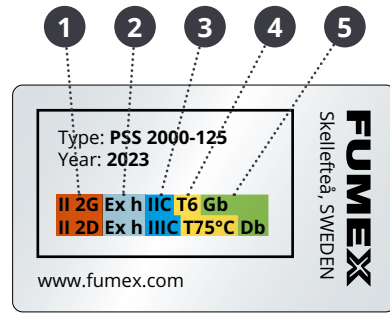
Une salle blanche est un environnement de travail contrôlé qui exige de faibles niveaux de contaminants environnementaux tels que la poussière, les microbes en suspension, les particules d'aérosol et les vapeurs chimiques. Ceci impose de hautes exigences sur les équipements utilisés dans cet environnement.

**FUMEX PSS** a été testé en salle blanche et certifié par un tiers. Le certificat signifie que l'extraction locale FUMEX PSS remplit les exigences des autorités et est approuvée pour les environnements de travail contrôlés en salle blanche.

# Marquage d'ATEX

Les dispositifs d'extraction locale Fumex compatibles ATEX portent une plaque signalétique présentant des informations sur les environnements de travail explosifs pour lesquels le produit est approprié. La plaque signalétique est configurée selon le modèle suivant :

- 1 Code ATEX
- 2 Concept de protection (non électrique)
- 3 Groupes de gaz/poussières
- 4 Classe de température
- 5 Niveau de protection de l'équipement



**1**

Groupe d'équipement	
Groupe	Domaine
I	Souterrain
II	En surface

**2**

Concept de protection (non électrique)	
Symbole	Concept de protection
h	Protection par la sécurité de la conception Équipement non électrique.

Equipment category	
Groupe	Zone
M1	Sous tension
M2	Hors tension
1	Très haute protection
2	Haute protection
3	Protection normale

**3**

Groupes de gaz	
Groupe	Exemple
I	Méthane
IIA	Propane
IIB	Éthylène
IIC	Hydrogène

**4**

Classe de température gaz	
Classe	Température de surface max.
T1	450 °C
T2	300 °C
T3	200 °C
T4	135 °C
T5	100 °C
T6	85 °C

**5**

Niveau de protection de l'équipement	
Niveau	Zone
Ga	0
Gb	1
Gc	2
Da	20
Db	21
Dc	22
Ma	Sous tension
Mb	Hors tension

Gaz	Poussières
G	D

**3**

Groupes de poussières	
Groupe	Exemple
IIIA	Combustible
IIIB	Non conducteur
IIIC	Conducteur

**4**

Classe de température poussière	
Température max. sur la surface extérieure.	

## ATEX

### Classification des zones

Les endroits ou locaux présentant des risques d'explosion doivent être classés en zones selon la fréquence d'apparition d'une atmosphère explosive et sa durée. Il incombe à la personne responsable des activités de veiller à ce que la classification des zones de danger soit effectuée.

La classification doit être effectuée par des personnes possédant des connaissances sur les propriétés des marchandises inflammables, le processus et l'équipement. La classification doit être effectuée en collaboration avec les ingénieurs de protection, les ingénieurs électriciens et les techniciens de processus.

#### Zone 0 et zone 20

Zone où une atmosphère explosive se produit constamment, à long terme ou fréquemment.

#### Zone 1 et zone 21

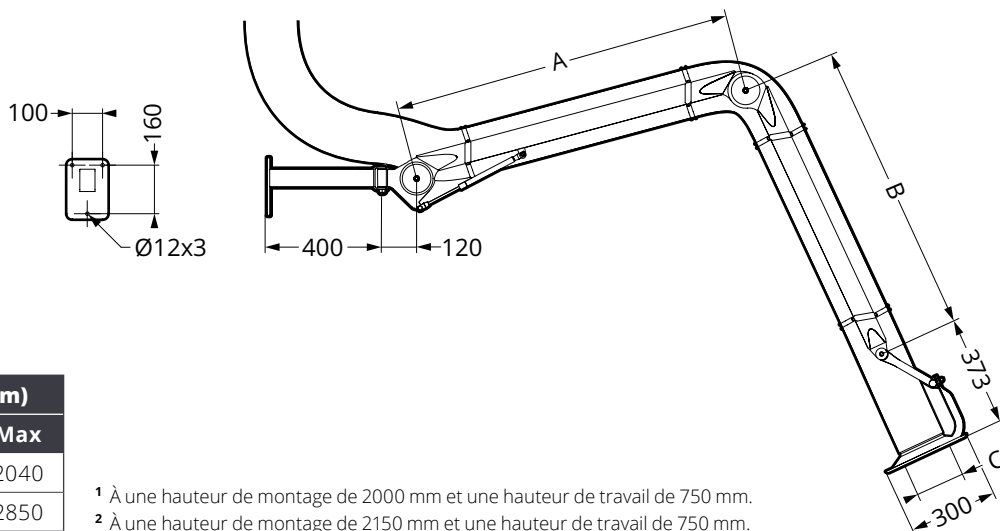
Zone où l'apparition d'une atmosphère explosive est escomptée dans des conditions de manutention normales.

#### Zone 2 et zone 22

Zone où l'apparition d'une atmosphère explosive n'est pas escomptée dans des conditions de manutention normales mais, lorsqu'elle se produit malgré tout, elle n'est que de courte durée.

# Schéma des dimensions (mm)

## PSS 2000/3000

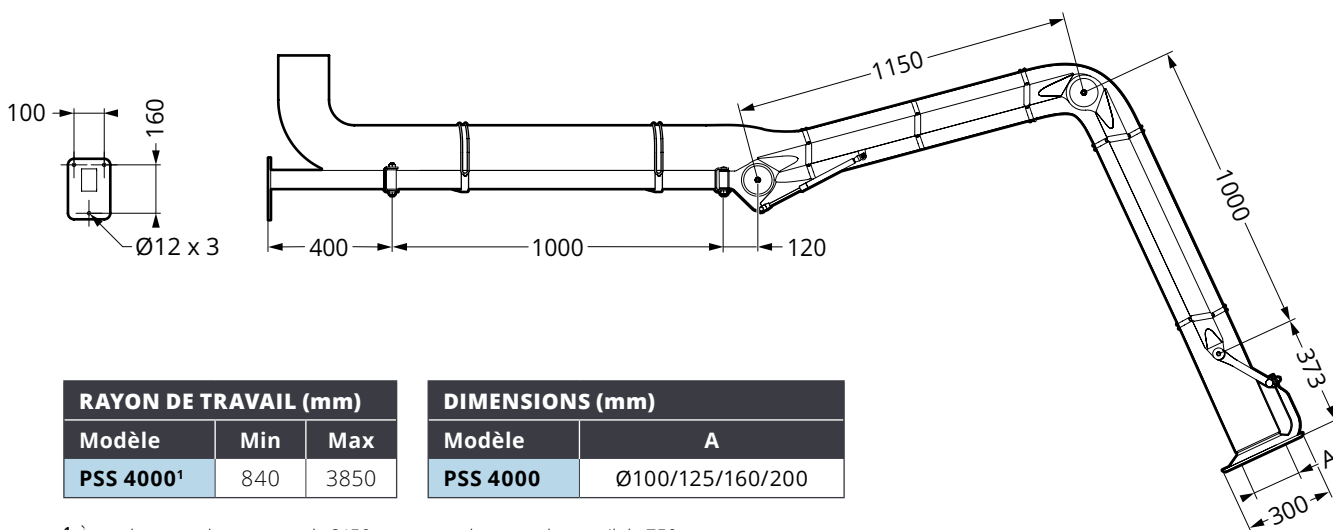


RAYON DE TRAVAIL (mm)		
Modèle	Min	Max
PSS 2000 <sup>1</sup>	0	2040
PSS 3000 <sup>2</sup>	0	2850

<sup>1</sup> À une hauteur de montage de 2000 mm et une hauteur de travail de 750 mm.  
<sup>2</sup> À une hauteur de montage de 2150 mm et une hauteur de travail de 750 mm.

DIMENSIONS (mm)			
Modèle	A	B	C
PSS 2000	650	750	Ø100/125/160/200
PSS 3000	1150	1000	Ø100/125/160/200

## PSS 4000



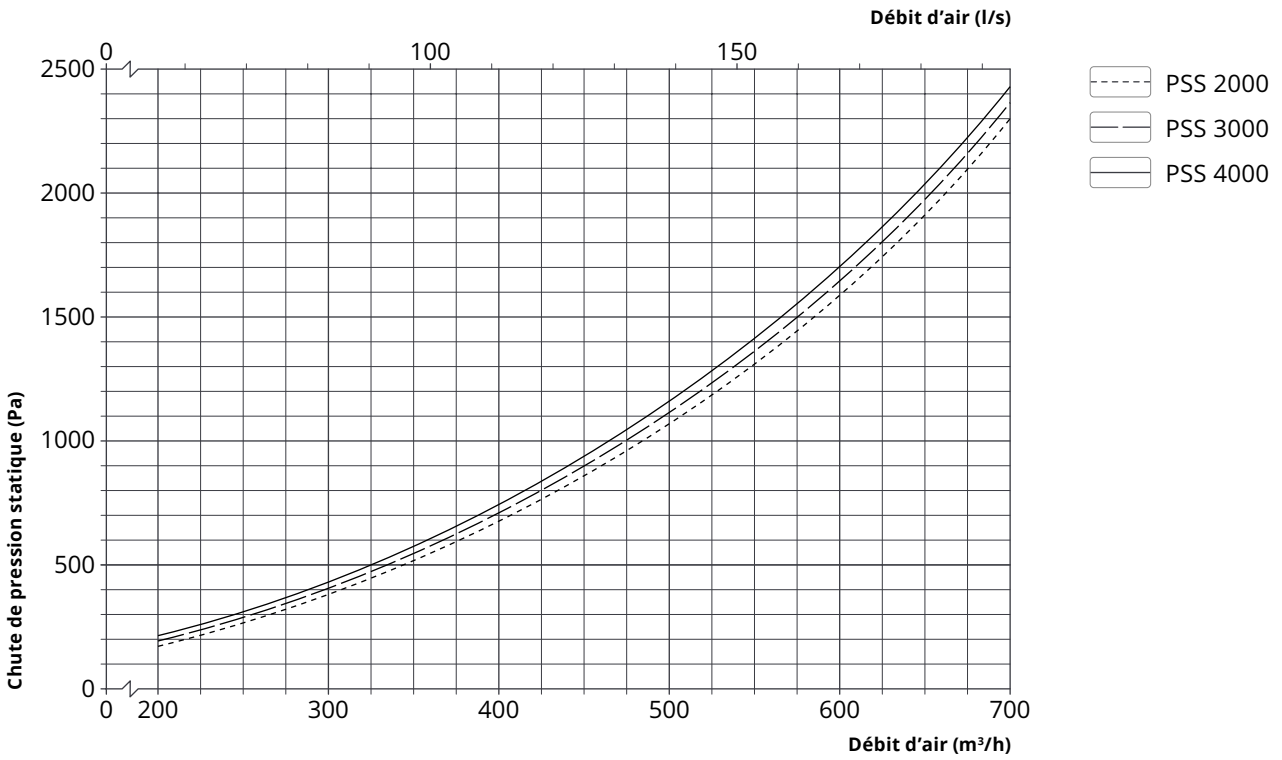
RAYON DE TRAVAIL (mm)		
Modèle	Min	Max
PSS 4000 <sup>1</sup>	840	3850

DIMENSIONS (mm)	
Modèle	A
PSS 4000	Ø100/125/160/200

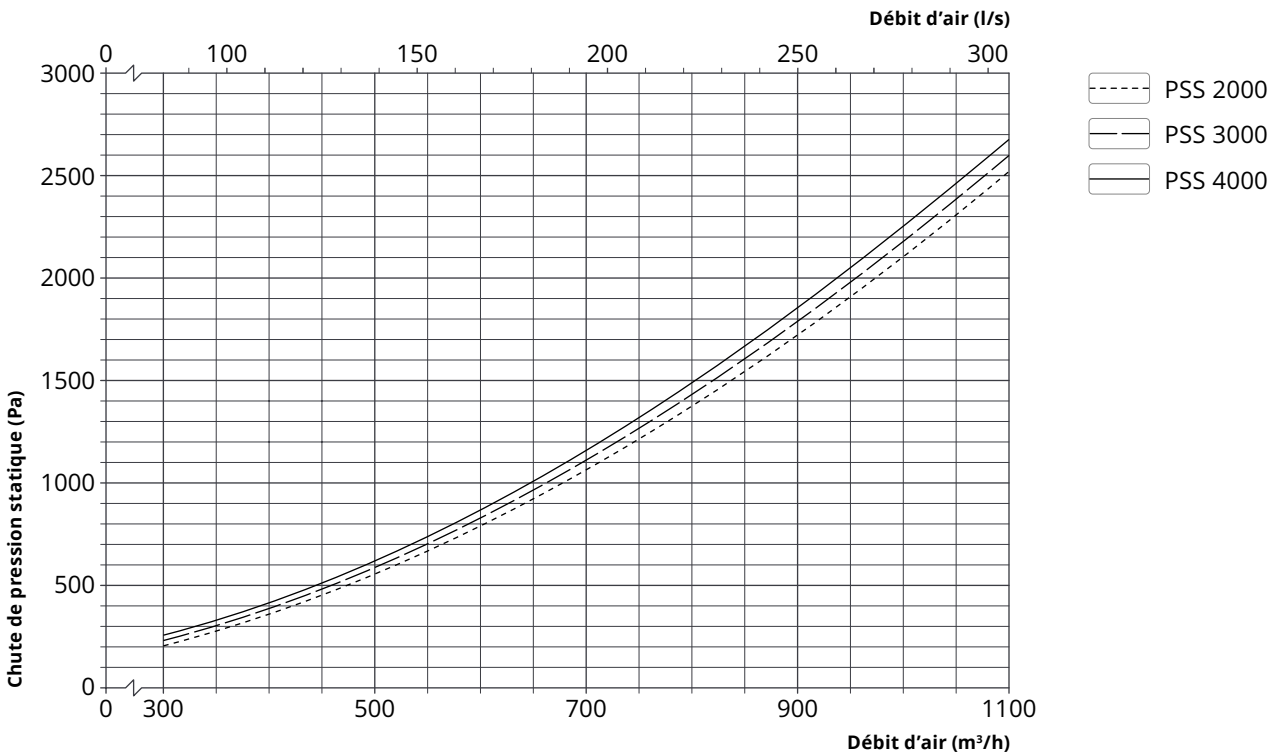
<sup>1</sup> À une hauteur de montage de 2150 mm et une hauteur de travail de 750 mm.

# Diagramme des pertes de charge

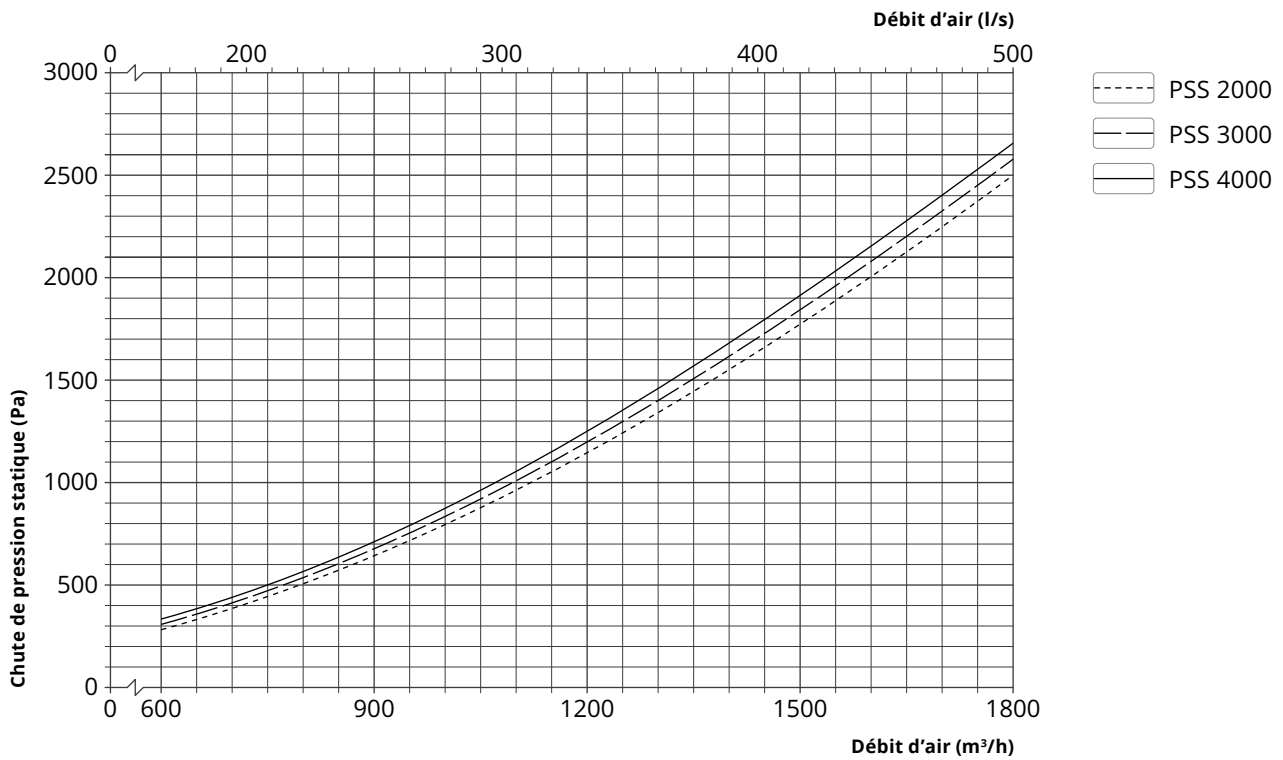
PSS Ø100 mm



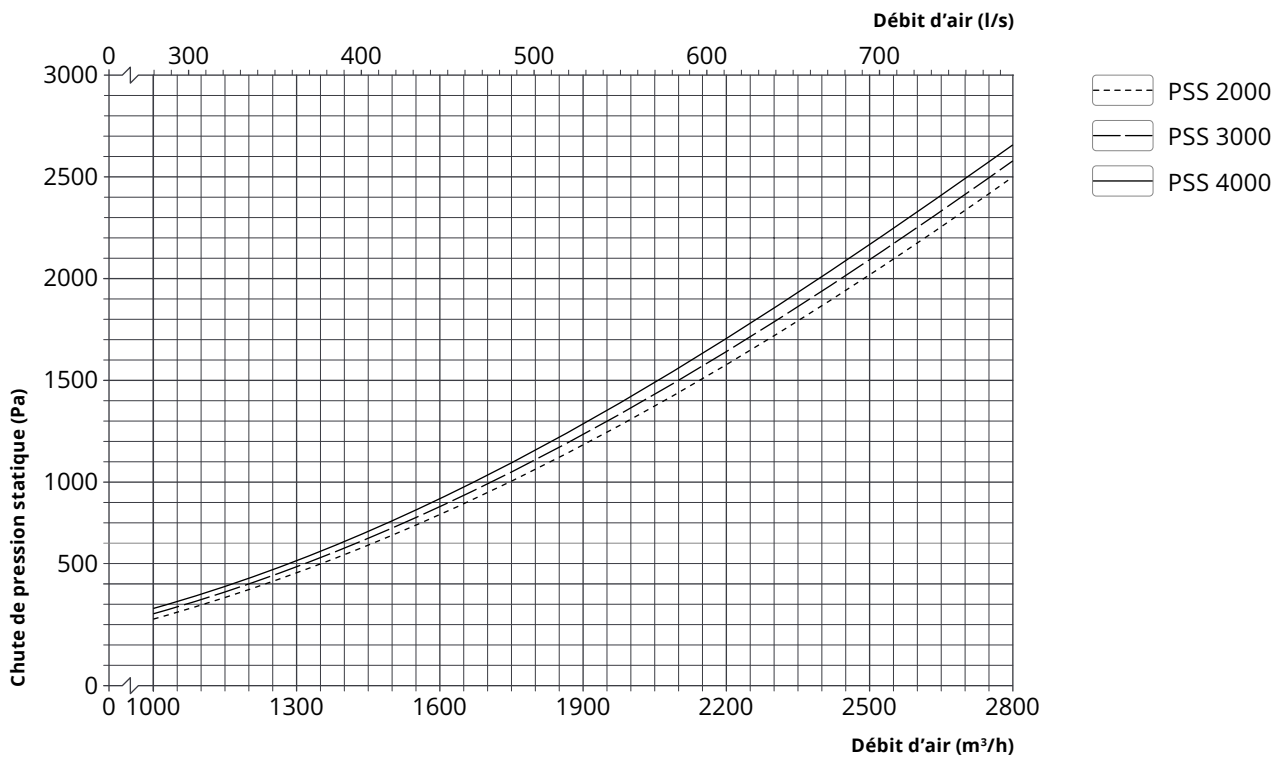
PSS Ø125 mm



PSS Ø160 mm



PSS Ø200 mm



## Accessoires



### Fixation de plafond PTA4

Fixation de plafond en acier inoxydable résistant aux acides.

#### Longueurs :

500/1000/1500 mm



### Fixation de sol PGA4

Fixation de sol en acier inoxydable résistant aux acides.

#### Longueur :

2200 mm



### Bras de rotation PLA4

Rallonge en acier inoxydable résistant aux acides pour une rotation supplémentaire de 180°.

#### Longueur :

220 mm



### Clapet PSSMS<sup>1</sup>

Clapet manuel en acier inoxydable résistant aux acides. Facile à monter/démonter pour un nettoyage rapide et simple.

#### Dimensions :

Ø100/125/160/200 mm

<sup>1</sup> Le registre doit être installé en usine pour garantir le fonctionnement de la mise à la terre.

## Caractéristiques

### Version de livraison

Le dispositif d'extraction locale est livré partiellement monté avec fixation murale pour une installation facile.

### Fabrication

Le produit ne comporte pas de source d'inflammation inhérente et ne peut donc pas être certifié selon la directive ATEX 2014/34/UE.

### Certificat

Équipement certifié pour salle blanche (TÜV SÜD, certificat n° : 3801499-00), classe ISO 6 conformément à DIN EN ISO 14644-1 (correspond à la classe GMP C en ce qui concerne la taille des particules). Le certificat concerne la pureté de l'air au niveau de la concentration des particules.

### Traitement de surface

Éléments porteurs : Acier inoxydable poli à finition miroir résistant aux acides Ra ≤0,6 (A4), et hotte : ..... qualité EN 1.4401 / AISE 316  
Éléments en plastique : ..... PP, PA6, TPU (FDA)  
Éléments en caoutchouc : ..... EPDM (FDA)

### Version

PSS .....	2000	3000	4000
Longueur (mm):.....	2293	3043	4043
Poids <sup>1</sup> (kg):.....	10,1	11,2	16,2

### Tuyau

Caractéristiques : ..... Tuyau en PU antistatique en permanence avec spirale inoxydable, R <10<sup>9</sup> Ω

Plage de température : -40 °C à +100 °C

Dimension (Ø) : ..... 100/125/160/200 mm

Résistant à l'hydrolyse et aux microbes, non toxique et homologué pour les denrées alimentaires conformément au règlement CE n° 1935/2004 et n° 10/2011, norme FDA 21 CFR 177.2600 et 178.2010.

<sup>1</sup> Sans tuyau.