

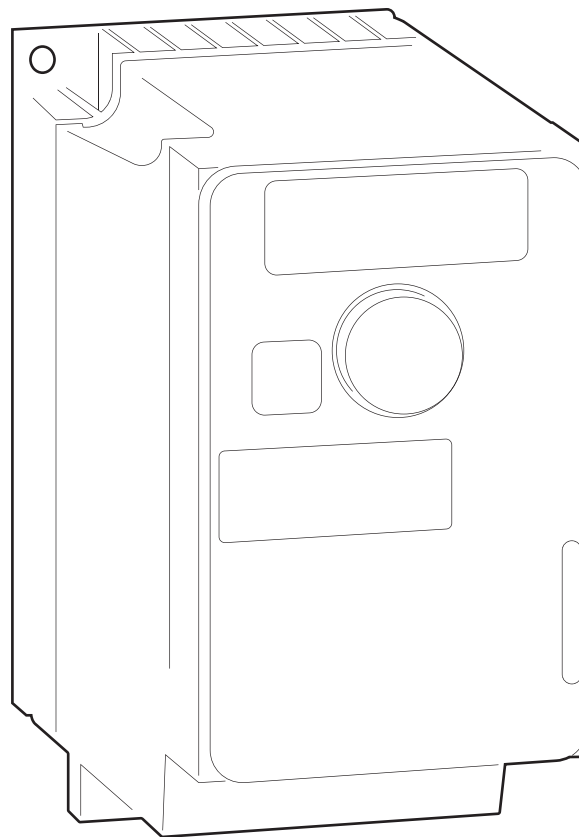


Programmeringsmanual

SFC

Fast frekvens

0,37-7,5 kW



Allmänt

Denna manual är ett hjälpmedel för en enkel programmering av en frekvensomvandlare för fast frekvens, och skall inte ses som en fullständig produktmanual. För fullständig information, se med produkten bifogad manual.

Funktion

All programmering utförs via tryckknapparna på frontdisplayen **Fig. 1**. Vred (1) används för val i menyer och för att bekräfta information. ESC knapp (2) går ur meny eller en parameter, eller ignorerar parametern eller visat värde. Fronten låses upp med knapp (3).

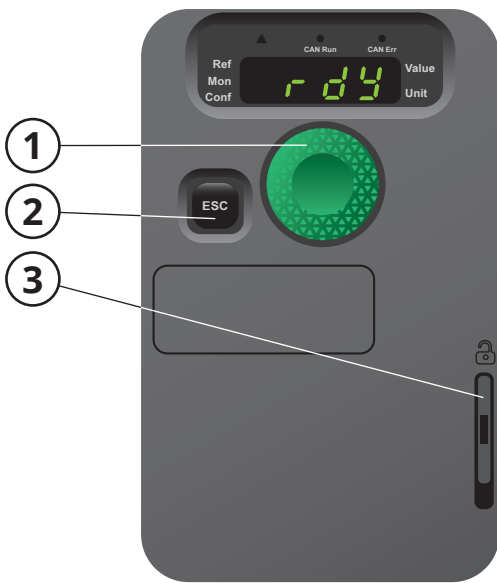


Fig. 1

Parameterval

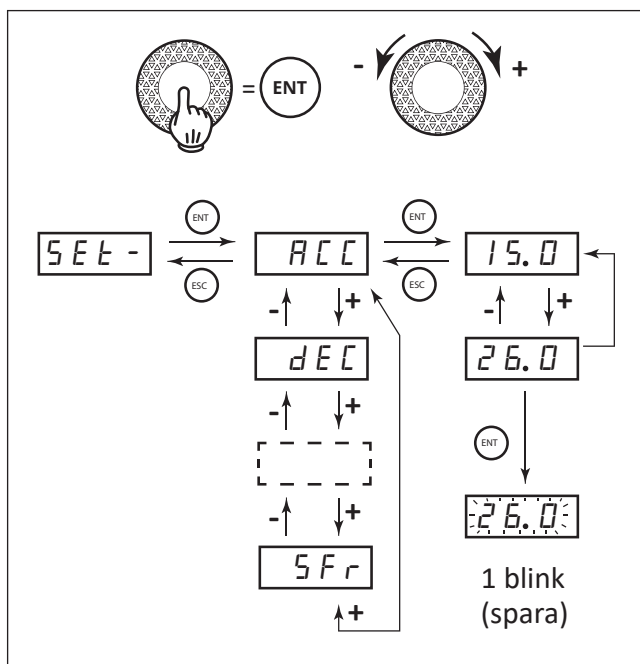


Fig. 2

Elanslutning

Matarkabeln ansluts till plint (6) **Fig. 3**. Matarkabeln för fläktmotorn ansluts till plint (7). Startsignal kopplas mellan DI1 och +24 vid plint (8).

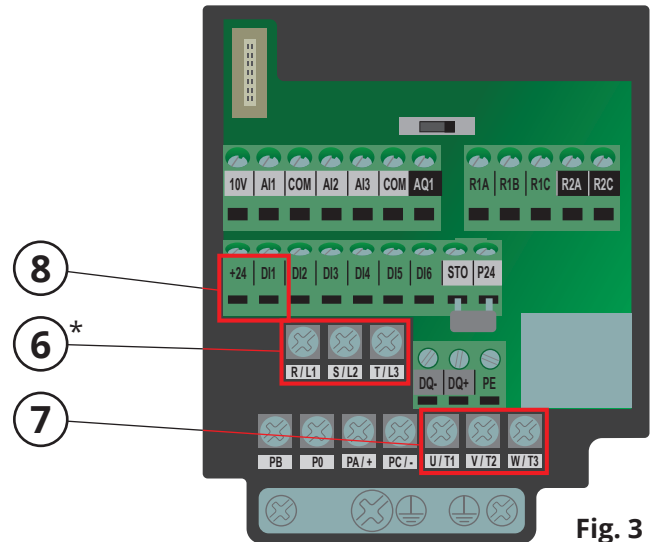
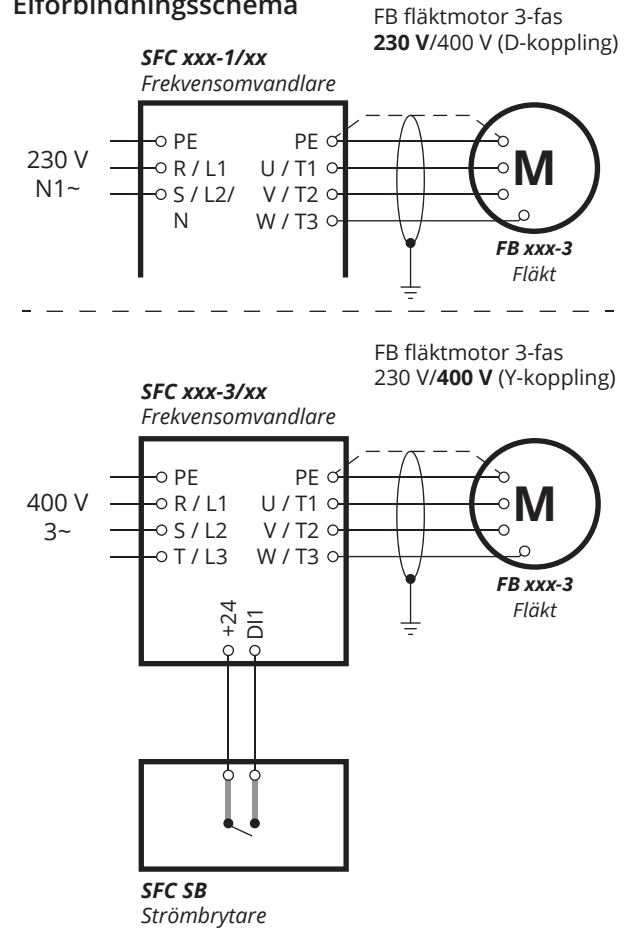


Fig. 3

* Vid 1-fasmatning är plintarna märkt "R/L1" och "S/L2/N".
Vid 3-fasmatning är plintarna märkt "R/L1", "S/L2" och "T/L3".

Elförbindningsschema



Programmering

Programmera samtliga parametrar enligt programmeringsguiden, se sida 3. Starta längst upp och gå neråt. Under programmering får inte fläkten erhålla startsignal, vilket innebär att DI1 och +24 (8) inte får vara slutna.

OBS! Parametrar med grön text kan ändras för att anpassas till aktuell anläggning. Rödmarkerade parametrar avläses på aktuell motor. Blåmarkerad parameter "LSP" anger vald frekvens (15-50 Hz).

PROGRAMMERINGSGUIDE						
Meny	Undermeny	Parameter	Funktion	Fabriksinställning	Rekommenderat värde	Valt värde
CONF	FULL	-	Access till configurationen	-	-	
drC-	CEC	-	Variabelt vridmoment	5Ed	UF9	
SI P-	-	bFr	Motorfrekvens (Hz)	50	Varierar	
SI P-	-	UnS	Nominell motorspänning (V)	-	Varierar	
SI P-	-	FrS	Nominell motorfrekvens (Hz)	500	Varierar	
SI P-	-	nCr	Motormärkström (A)	-	Varierar	
SI P-	-	nSP	Nominellt motorvarvtal (rpm)	1400	Varierar	
SI P-	-	ACC	Acceleration (s)	30	50	
SI P-	-	dEC	Retardation (s)	30	50	
SI P-	-	LSP	Min. frekvens (Hz), Obs! ej lägre än 15	00	150-500	
SI P-	-	HSP	Max. frekvens (Hz)	500	500	
SI P-	-	IEH	Termiskt motorskydd (A) = Motormärkström	-	Varierar	
drC-	RSY-	PPC	Motorparameter val	nPr	CO5	
drC-	RSY-	CO5	Motorns Cos-fi	-	Varierar	
drC-	-	SFr	Switchfrekvens (kHz)**	40	16	
I_D-	-	ECB	Typ av 2-trådstyrning	Ern	LEL	
FUn-	SEB-	SEB	Stopptyp	SEB	nSE	
FLB-	FLr-	FLr	Mjuk omstart	n0	YES	

** Ändras bara vid ovanligt ljud från motorn.

Avprogrammering

Vid återställning till fabriksinställning, gör enligt nedan:

Om displayen inte visar rdy, tryck **ESC** tills den gör det. Gå till meny CONF och välj parameter FCS-, ändra värdet från FCS1 till Fr4-, bekräfta med **ENT**. Ändra ALLJJ till ALL'' genom att trycka **ENT**. Gå bakåt ett steg i menyn med **ESC** och ändra från Fr4- till BF5. Tryck **ENT** och ändra n0 till YES genom att hålla in **ENT** i 5 sekunder.

Omvandlaren är nu fabriksinställd och redo för programmering.

Felsökning



Felsökning med påslagen strömförsörjning får endast utföras av auktoriserad elektriker.

I felsökningsguiden finns information som gör det lättare att identifiera fel som är enkla att åtgärda. Gå alltid igenom felsökningsdiagrammet innan du kontaktar FUMEX.

FELSÖKNINGSGUIDE

Symtom	Möjlig orsak	Rekommenderad åtgärd
1. Programmeringen misslyckas.	DI1 och +24 är byglade.	Ta bort byglingen.
	Parametrarna är ej programmerade i kronologisk ordning.	Programmera i kronologisk ordning.
2. Anläggningen fungerar inte.	Kopplingen är inte gjord enligt elförbindningsschema.	Kontrollera kabeldragningen.
3. Prestandaförlust i fläkt.	Fel Rotationsriktning.	Kontrollera rotationsriktningen.